

GŁOWICE CZUJNIKOWE

Typ AA

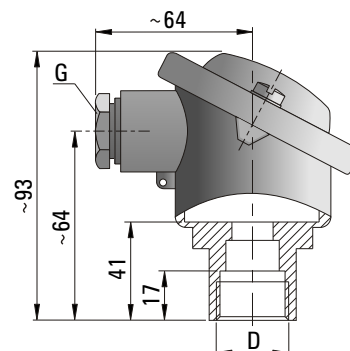
Materiał: aluminium RAL9006

Przyłącze D
 $\varnothing 32,5$

Dławik G
 P16

Klasa IP
 IP 54

Oznaczenie
 AA-32



Typ BA

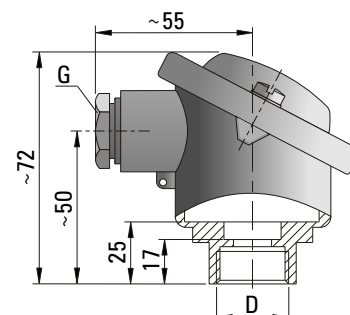
Materiał: aluminium RAL9006

Przyłącze D
 M24x1,5

Dławik G
 P16

Klasa IP
 IP 54

Oznaczenie
 BA-M24



Typ BEG

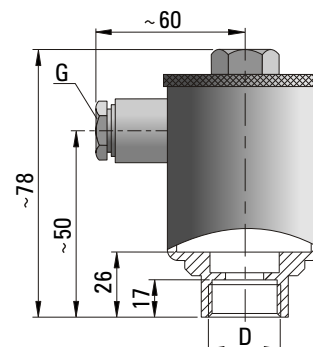
Materiał: stal nierdzewna 1H18N9T (1.4541)

Przyłącze D
 M24x1,5

Dławik G
 M20x1,5

Klasa IP
 IP 65

Oznaczenie
 BEG-G



Typ DAA

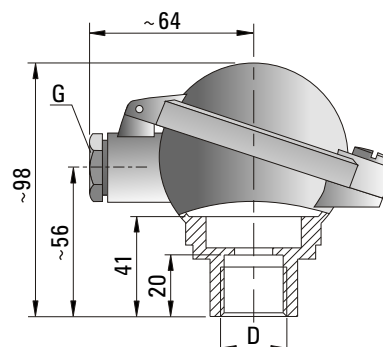
Materiał: aluminium RAL9006

Przyłącze D
 $\varnothing 32,5$

Dławik G
 P16

Klasa IP
 IP 54

Oznaczenie
 DAA-32



Typ DANA

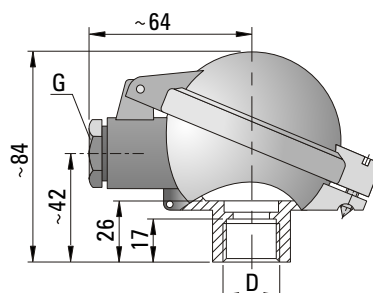
Materiał: aluminium RAL9006

Przyłącze D
 M24x1,5

Dławik G
 M20x1.5

Klasa IP
 IP 54

Oznaczenie
 DANA-M24



GŁOWICE CZUJNIKOWE

Typ DANAW

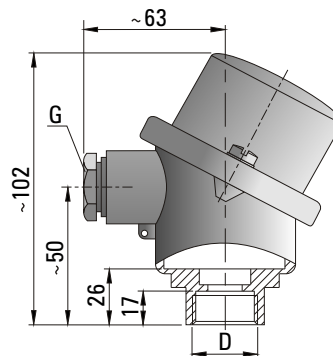
Materiał: aluminium RAL9006

Przyłącze D
M24x1,5

Dławik G
M20x1,5

Klasa IP
IP 54

Oznaczenie
DANAW-M24



Typ DNAG

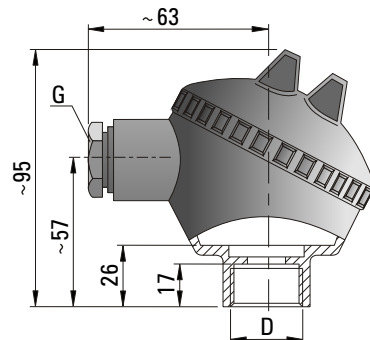
Materiał: aluminium RAL9006

Przyłącze D
G1/2"

Dławik G
M20x1,5

Klasa IP
IP 65

Oznaczenie
DNAG-G



Typ MAA

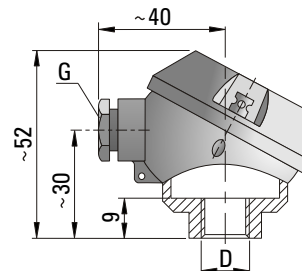
Materiał: aluminium RAL9006

Przyłącze D
M10x1
M12x1

Dławik G
P9
P9

Klasa IP
IP 54
IP 54

Oznaczenie
MAA-M10
MAA-M12



Typ NS

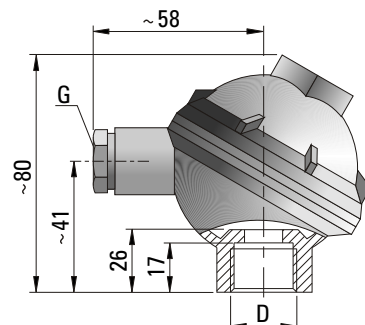
Materiał: politerek fenylu czarny

Przyłącze D
M20x1,5
M24x1,5

Dławik G
P16
P16

Klasa IP
IP 54
IP 54

Oznaczenie
NS-M20
NS-M24



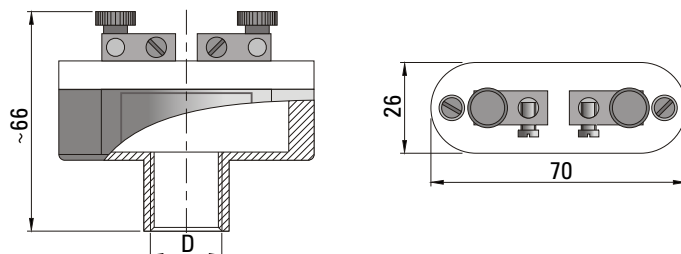
Typ TL

Materiał: aluminium RAL9006

Przyłącze D
G1/2"

Klasa IP
IP 00

Oznaczenie
TL



Typ TS

Materiał: aluminium RAL9006

Przyłącze D
G1/4"

Klasa IP
IP 00

Oznaczenie
TS

