

KRÓCIEC PRZESUWNY

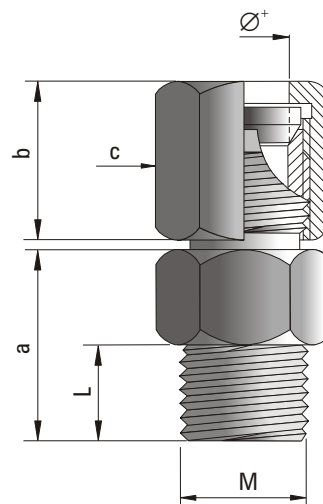
typ KP

Króćce przesuwne KP służą do zamocowania czujników temperatury w miejscach pomiaru. Konstrukcja umożliwia zamocowanie ich w dowolnym miejscu osłony czujnika. Dzięki temu można zanurzyć czujnik w mierzonym ośrodku na dowolną głębokość.

Zapewnia szczelność przy ciśnieniu do 0,1 MPa.

Materiał: stal kwasoodporna 1H18N9T.

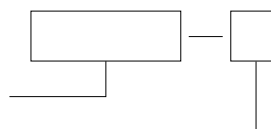
Typ	M	L	a	b	c
KPM8x1	M8x1	8	13	10	SW10
KPM10x1	M10x1	10	17	15	SW14
KPM12x1,5	M12x1,5	12	20	15	SW17
KPM20x1,5	M20x1,5	18	28	23	SW24
KPG1/2"	G1/2"	18	28	23	SW24



WYKONANIA

Typ króćca KPM8x1, KPM10x1, KPM12x1,5, KPM20x1,5, KPG1/2" ⁽¹⁾

Średnica osłony czujnika Ø _____



⁽¹⁾ Na życzenie inne gwinty calowe i metryczne

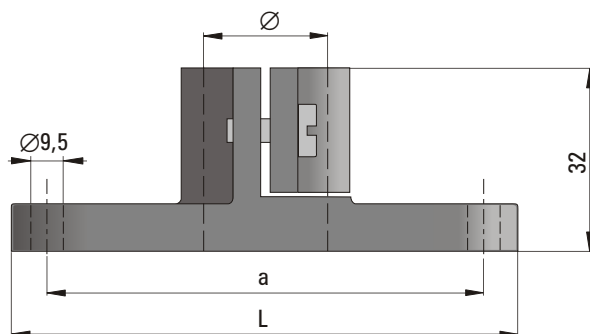
Przykład zamawiania: KPM12x1,5-8 oznacza króciec przesuwny z gwintem M12x1,5 do osłony czujnika o średnicy Ø= 8 mm.

UCHWYT ZACISKOWY

typ UZ

Uchwyty zaciskowe UZ służą do zamocowania czujników temperatury w miejscach pomiaru. Konstrukcja umożliwia zamocowanie ich w dowolnym miejscu osłony czujnika. Dzięki temu można zanurzyć czujnik w mierzonym ośrodku na dowolną głębokość.

Materiał: staliwo.



Typ	Ø	a	L
UZ-15	Ø16	55	75
UZ-22	Ø23	70	90
UZ-32	Ø33	70	90