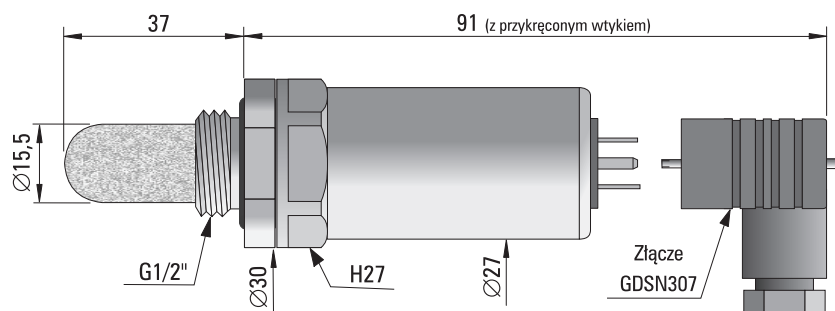


CZUJNIK TEMPERATURY I WILGOTNOŚCI Z PRZETWORNIKIEM typ HTT-22



DANE TECHNICZNE

Czujnik

Zastosowanie

pomiar temperatury i wilgotności względnej gazu, np. powietrza w zbiornikach i rurociągach, przyłączy procesowe z gwintem zewnętrznym G1/2" i uszczelką o-ring -40°C... +80°C, 0...100%RH

Zakres pomiarowy

Materiał filtra

Materiał korpusu i króćca

Ciężar

Maksymalne ciśnienie gazu

Temperatura otoczenia

porowate tworzywo PE

stal kwasoodporna 1.4305

ok. 160 g

3MPa

-40°C... +60°C

Przetwornik

Zakresy przetwarzania:

temperatury

wilgotności względnej

temperatury punktu rosy

Punkt rosy obliczany jest na podstawie wilgotności względnej i temperatury

programowalny, max. -40°C ... +80°C (góra - dół $\geq 10^\circ\text{C}$)

programowalny, max. 0% ... 100% (góra - dół $\geq 10\%$)

programowalny, max. -40°Cdp ... +80°Cdp (góra - dół $\geq 10^\circ\text{Cdp}$)

Błąd przetwarzania temperatury

Błąd przetwarzania wilgotności

Sygnaly wyjściowe

Zasilanie

Programowanie

Akcesoria (zamawiane oddzielnie)

max. 0,5°C dla $0^\circ\text{C} \leq T \leq 60^\circ\text{C}$ i max. 1,5°C poza tym przedziałem

max. 3% dla $20\% \leq \text{RH} \leq 80\%$ i max. 5% poza tym przedziałem

2 x 4-20 mA (wspólny plus zasilania)

8 ... 36 V DC / 50 mA (z pętli prądowej wyjścia sygnału wilgotności)

za pomocą **DPT-IF2013U** podłączanego do USB komputera oraz programu **E-config**

interfejs **DPT-IF2013U** (posiada kabel 1m ze złączem GDSN307)

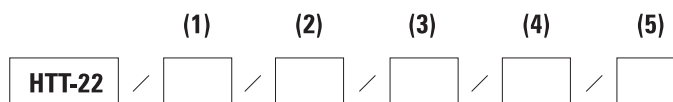
blok próbkujący **DPT-SB** z dwoma gwintowanymi otworami 1/8NPT

program **E-config** (również do ściągnięcia na stronie www.czaki.pl)

SPOSÓB ZAMAWIANIA

Kod zamówienia:

- (1) Dół zakresu przetwarzania temperatury
- (2) Góra zakresu przetwarzania temperatury
- (3) Dół zakresu przetwarzania wilgotności
- (4) Góra zakresu przetwarzania wilgotności
- (5) Jednostka wilgotności



HTT-22

wartość w [°C], domyślnie -40

wartość w [°C], domyślnie +80

wartość w [%RH] lub [°Cdp], domyślnie 0

wartość w [%RH] lub [°Cdp], domyślnie 100

%RH albo °Cdp, domyślnie %RH

Przykład zamawiania:

HTT-22 oznacza czujnik z przetwornikami: temperatury gazu w zakresie -40...+80°C i wilgotności względnej w zakresie 0...100%RH na sygnały prądowe 4...20mA

HTT-22/-20/50/-30/40/°Cdp oznacza czujnik z przetwornikami: temperatury gazu w zakresie -20...+50°C i wilgotności względnej w zakresie -30...+40°Cdp na sygnały prądowe 4...20mA