

AKCESORIA DO: DPT-21, HTT-21

ADAPTER PRZYŁĄCZA PROCESOWEGO typ DPT-CA

Adapter przyłącza procesowego służy do zainstalowania przetwornika DPT-21 lub HTT-21 w otworze z gwintem G1/2"⁽¹⁾. Zapewnia szczelność przy ciśnieniu do 40 MPa.

Materiał: stal kwasoodporna 1H18N9T.

Materiał uszczelki: kauczuk fluorowy FKM (Viton)

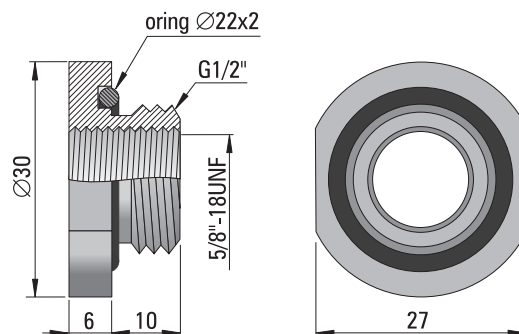
⁽¹⁾ Na życzenie inne gwinty calowe i metryczne

SPOSÓB ZAMAWIANIA



Nazwa gwintu **M20x1,5, G1/2"** (inny calowy lub metryczny)

Przykład zamawiania: DPT-CA-G1/2" oznacza adapter przyłącza procesowego z gwintem zewnętrznym G1/2".



BLOK PRÓBKUJĄCY typ DPT-SB

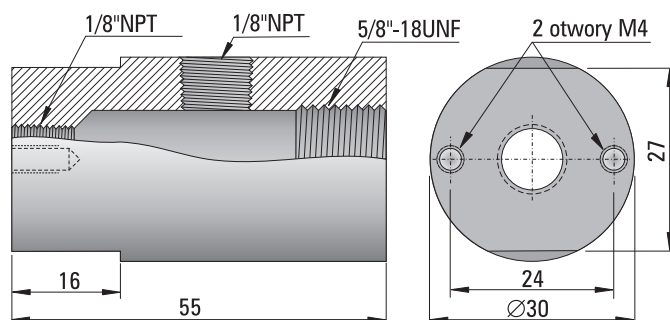
Blok próbkujący (komora pomiarowa) pozwala na doprowadzenie mierzonego gazu do przetwornika DPT-21, HTT-21 lub HTT-22. Zapewnia szczelność do 40 MPa.

Przyłącza doprowadzające mierzony gaz: 1/8" NPT (na życzenie inne gwinty calowe i metryczne)

Materiał: stal kwasoodporna 1H18N9T.

Blok może być wyposażony w króćce umożliwiające podłączenie rurką 6 lub 3 mm, stalową, miedzianą lub PTFE.

SPOSÓB ZAMAWIANIA



UCHWYT BLOKU PRÓBKUJĄCEGO typ DPT-BR

Uchwyt służy do zamocowania bloku próbkującego DPT-SB (wraz z przetwornikiem DPT-21, HTT-21 lub HTT-22) w miejscu pomiaru.

Materiał: stal kwasoodporna 1H18N9T

SPOSÓB ZAMAWIANIA

