

CZAKI THERMO - PRODUCT

05-090 Raszyn - Rybie

ul. 19 Kwietnia 58

tel. (22) 720 23 02

fax (22) 720 23 05

e-mail: handlowy@czaki.pl

www.czaki.pl

INSTRUKCJA OBSŁUGI

I KARTA GWARANCYJNA

CZUJNIKA TEMPERATURY I WILGOTNOŚCI

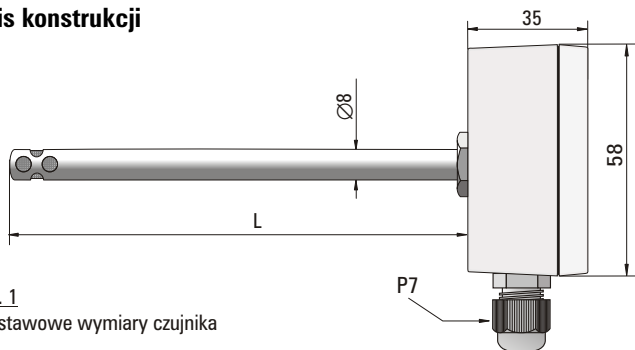
Z PRZETWORNIKIEM

HTT-962-.../A

Zastosowanie

Czujnik ten jest przeznaczony do pomiaru temperatury i wilgotności względnej powietrza w pomieszczeniach i kanałach wentylacyjnych systemów klimatyzacji.

Opis konstrukcji



Rys. 1

Podstawowe wymiary czujnika

Czujnik składa się z połączonych ze sobą: osłony detektora temperatury i wilgotności wykonanej ze stali nierdzewnej 1H18N9T i obudowy przetwornika wykonanej z tworzywa PC.

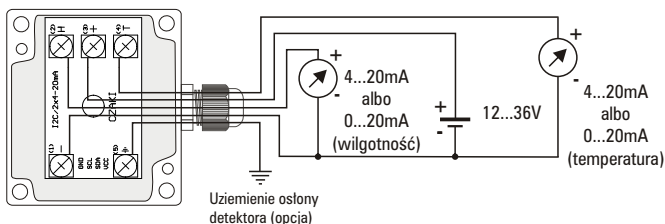
Przewód przyłączeniowy przeprowadza się przez przepust kablowy P7 i podłącza do zacisków umieszczonych wewnątrz obudowy przetwornika.

Programowalny przetwornik pomiarowy przekształca zmiany temperatury i wilgotności na standardowe sygnały prądowe: 4-20 mA albo 0-20mA odniesione do minusa zasilania.

Programowanie przetwornika

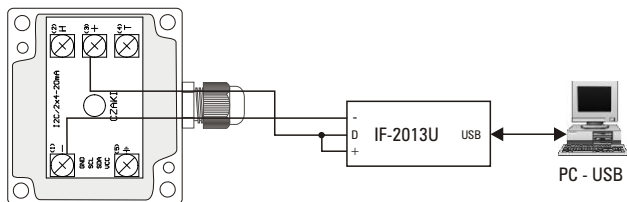
Przetwornik jest konfigurowany przy pomocy PC za pośrednictwem interfejsu **IF-2013U**. Opis instalacji oprogramowania oraz sposobu korzystania z niego zawiera instrukcja obsługi interfejsu IF-2013U.

Schematy podłączeń



Rys. 2

Podłączenie zasilania i wyjść prądowych



Rys. 3

Podłączenie interfejsu IF-2013U na czas programowania

Konserwacja i serwis

Czujnik nie wymaga okresowej konserwacji.

W przypadku uszkodzenia należy skontaktować się z Działem Handlowym CZAKI.

Wykaz wyposażenia

W skład zestawu czujnika wchodzi:

- czujnik z wbudowanym przetwornikiem
- instrukcja obsługi z kartą gwarancyjną
- króciec przesuwany (wyposażenie dodatkowe)

Dane techniczne

Czujnik

| | |
|-------------------------------|-----------------------------|
| Zakres pomiarowy | -40°C...+120°C, 0...100%RH |
| Element przetwarzający | SHT21 lub SHT31 (Sensirion) |
| Materiał osłony czujnika | stal 1H18N9T |
| Średnica osłony czujnika | 8 mm |
| Długość osłony czujnika | zgodnie z zamówieniem |
| Materiał obudowy przetwornika | tworzywo PC |
| Wymiary obudowy przetwornika | 58 x 64 x 35 mm |
| Temperatura pracy obudowy | -20°C...+80°C |
| Wyposażenie dodatkowe | króciec przesuwny typ KP |

Przetwornik

| | |
|----------------------------------|---|
| Zakres przetwarzania temperatury | programowalny, maksymalnie -40°C ... +120°C (górną-dół ≥ 10°C) |
| Zakres przetwarzania wilgotności | programowalny, maksymalnie 0% ... 100% (górną-dół ≥ 10%) |
| Błąd przetwarzania temperatury | 0,5 °C |
| Błąd przetwarzania wilgotności | 2% dla RH ≤ 80% i 3% dla RH > 80% |
| Sygnaly wyjściowe | 4...20 mA (domyślnie) lub inne w zakresie 0...20 mA |
| Zasilanie | 12 ... 36 V DC / 55 mA |
| Temperatura pracy T ₀ | -40°C...+80°C |
| Programowanie | za pomocą interfejsu IF-2013U do USB komputera (należy zamawiać oddzielnie) |

Warunki gwarancji - skrót (pełny tekst dostępny jest na www.czaki.pl)

- reklamację należy złożyć na piśmie (np. e-mail, telefaks)
- producent w trybie natychmiastowym odpowie, określając formę załatwienia reklamacji (dostawa w zamian sprawnego urządzenia, przyjazd serwisanta, przesyłka do punktu napraw)
- kupujący zwracając się o usługę gwarancyjną przedstawi: gwarancję i wadliwe urządzenie
- producent zapewnia serwis gwarancyjny bez względu na miejsce zakupu
- gwarancji udziela się na 12 miesięcy od daty sprzedaży
- w zakres napraw gwarancyjnych nie wchodzi okresowe konserwacje i przeglądy urządzenia, a w szczególności czyszczenia, regulacje, sprawdzenie działania, korekta błędów obsługi lub programowania parametrów użytkownika
- gwarancją nie są objęte urządzenia z uszkodzeniami mechanicznymi lub elektrycznymi nie powstałymi z powodów obciążających producenta
- usterka zgłoszona w okresie gwarancji będzie usunięta w terminie do 14 dni
- kupującemu przysługuje prawo wymiany urządzenia na nowe, jeżeli w okresie gwarancji producent dokona dwóch napraw gwarancyjnych, a urządzenie będzie wykazywało wady, które uniemożliwiają używanie go zgodnie z przeznaczeniem
- we wszelkich sprawach nie uregulowanych stosuje się przepisy Kodeksu Cywilnego