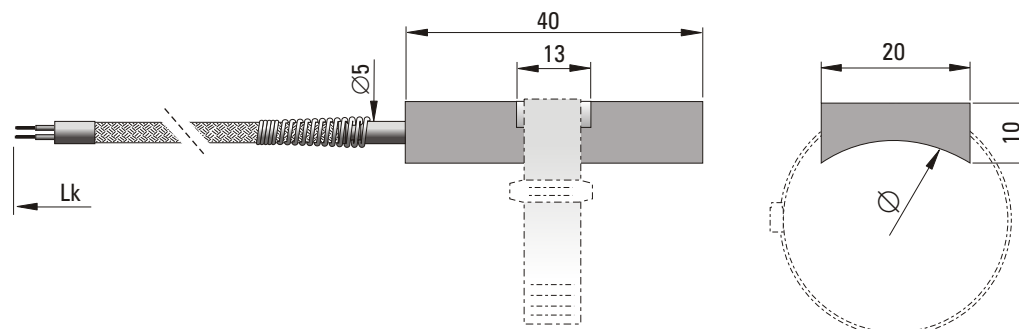


## CZUJNIK TEMPERATURY

### typ 386

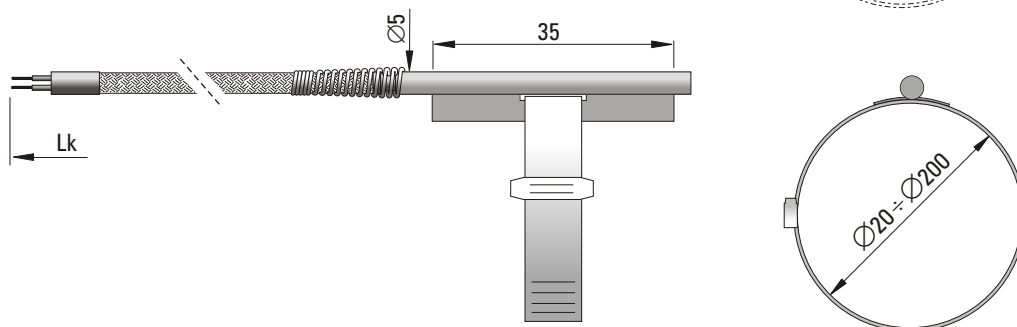
#### Wykonanie X

radiator z dopasowaną powierzchnią stykową do średnicy rurociągu



#### Wykonanie Z

radiator z uniwersalną powierzchnią stykową



### DANE TECHNICZNE

Zastosowanie

pomiar temperatury powierzchni rurociągów oraz innych elementów walcowych. Czujnik mocowany przy pomocy opaski zaciskowej.

Zakres pomiarowy

-40 °C...+400 °C

Rodzaj elementu przetwarzającego

opornik platynowy **(Pt100)**<sup>(1)</sup>

termoelement Cu-CuNi **(T)**

termoelement Fe-CuNi **(J)**

termoelement NiCr-NiAl **(K)**

Klasa elementu przetwarzającego

termoelement kl.2, Pt100 kl.B (inna klasa na życzenie)

Rodzaj spoiny pomiarowej termoelementu

izolowana (b) [na życzenie uziemiona (a)]

Materiał radiatora

mosiądz

Izolacja przewodu

włókno szklane i ekran stalowy (na życzenie inne izolacje przewodu)<sup>(2)(3)</sup>

Wyposażenie dodatkowe (dla wykonania X)

opaska zaciskowa **OZ**

<sup>(1)</sup> Na życzenie Pt500, Pt1000, Ni100, Ni1000 lub termistory

<sup>(2)</sup> Na życzenie wykonania czujników Pt100 z przewodami 3- lub 4-żyłowymi

<sup>(3)</sup> Na życzenie inne izolacje przewodu: PCV (Tmax+80°C), silikon (Tmax+180°C), teflon (Tmax+250°C), każdy z przewodów może być dodatkowo osłonięty ekranem stalowym (plecionką) lub pancierzem (peszlem)

### WYKONANIA



Rodzaj elementu przetwarzającego **Pt100, T, J lub K**

Wykonanie **X** lub **Z**

Średnica rurociągu Ø (mm) (dla wykonania X)

Długość przewodu Lk = **0,5, 1,0, 1,5, 2,0, 2,5** m (lub inna dowolna)

Wyposażenie dodatkowe opaska zaciskowa **OZ** (dla wykonania X)

Wymagania dodatkowe: inny przewód, inne wymiary radiatora, inna klasa, Pt100 3- 4-żyłowy, wykonanie podwójne

#### Przykłady zamawiania:

TP-386Pt100-X50-4,5-OZ oznacza czujnik z Pt100, na rurę o średnicy Ø50mm, z przewodem o długości Lk=4,5m, wyposażony dodatkowo w opaskę zaciskową OZ na rurę o średnicy Ø50mm.

TP-386Pt100-Z-1,5 (3-żyły) oznacza czujnik z Pt100, z uniwersalną opaską zaciskową na rurę o średnicy od Ø20mm do Ø200mm, z przewodem o długości Lk=1,5m, przewód 3-żyłowy.