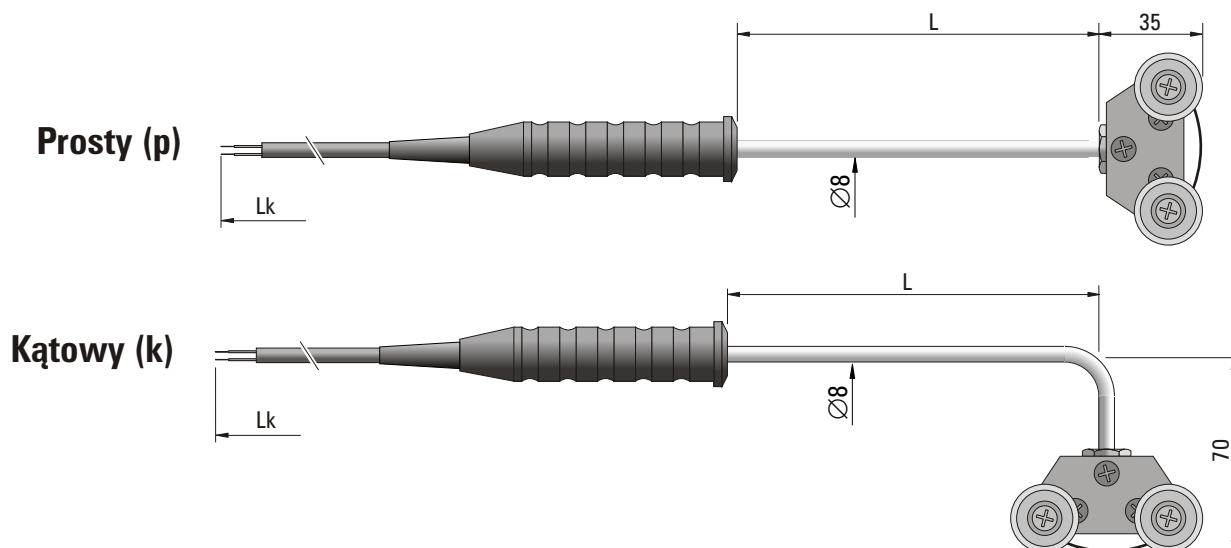


CZUJNIK TEMPERATURY

typ 124



DANE TECHNICZNE

Zastosowanie

pomiar temperatury powierzchni obracających się elementów walcowych o średnicach od 60mm do 120mm (na życzenie inne średnice elementów walcowych)
element termoczuły to elastyczna i sprężysta taśma o grubości 0,2mm i o bardzo dobrej przewodności cieplnej

Zakres pomiarowy

-40°C...+250°C (rolki teflonowe)
-40°C...+400°C (rolki stalowe)

Rodzaj termoelementu

sprężysty termoelement taśmowy NiCr-NiAl (K), klasa 2
umieszczony w głowicy wspartej na rolkach umożliwiającym pomiar temperatury podczas obrotu elementu walcowego

Długość czujnika L

50, 100, 200, 300, 400 mm (inne na życzenie) ⁽¹⁾

Długość przewodu kompensacyjnego Lk

spiralizowany 1,5 m (inne na życzenie) ⁽¹⁾

Temperatura pracy przewodu i rękojeści

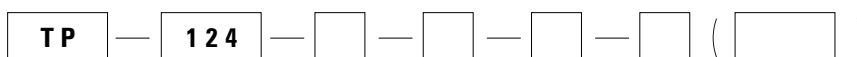
-20°C...+80°C

Wyposażenie dodatkowe

wtyk MT-K (do współpracy z przenośnymi miernikami temperatury) ⁽¹⁾

⁽¹⁾ Inne parametry na życzenie

WYKONANIA



Długość czujnika L = 50, 100, 200, 300, 400 mm (inna dowolna)

Wersja wykonania prosty (p), kątowny (k)

Temperatura max. 250°C lub 400°C

Wyposażenie dodatkowe wtyk typ MT-K

Wymagania dodatkowe: średnica elementu walcowego, inny przewód, inna długość części pionowej czujnika kątownego

Przykład zamawiania: TP-124-50-k-400-MT-K oznacza czujnik o długości L=50 mm, w wersji kątownej (k); do pomiaru temperatury do +400°C; przewód spiralizowany zakończony wtykiem MT-K.

Na życzenie bezpłatne Świadectwo jakości określające klasę czujnika lub odpłatne Świadectwo wzorcowania dla dowolnych temperatur z oznaczonymi odchyłkami