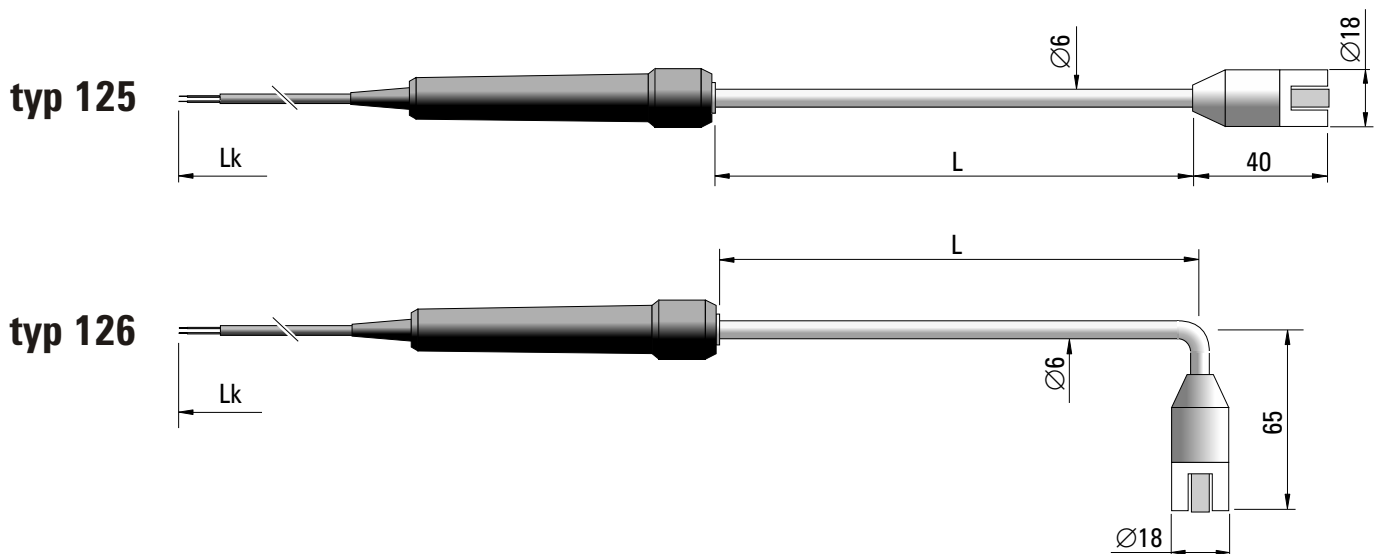


## CZUJNIK TEMPERATURY



### DANE TECHNICZNE

Zastosowanie

pomiar temperatury powierzchni  
 element termoczuły to elastyczna i sprężysta taśma o grubości 0,2mm i o bardzo dobrej przewodności cieplnej

Zakres pomiarowy

-40°C...+700°C

Rodzaj termoelementu

**sprężysty termoelement taśmowy NiCr-NiAl (K)**, klasa 2

Długość czujnika L

50, 100, 200, 300, 400 mm (inne na życzenie)<sup>(1)</sup>

Przewód kompensacyjny L<sub>k</sub>

spiralizowany 1,5 m (inne na życzenie)<sup>(1)</sup>

Temperatura pracy przewodu i rękojeści

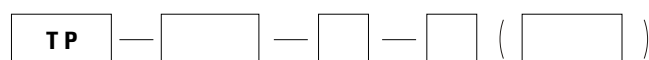
-20°C...+80°C

Wyposażenie dodatkowe

wtyk MT-K (do współpracy z przenośnymi miernikami temperatury)<sup>(1)</sup>

<sup>(1)</sup> Inne parametry na życzenie

### WYKONANIA



Typ czujnika **125, 126**

Długość czujnika L = **50, 100, 200, 300, 400** mm (inna dowolna)

Wyposażenie dodatkowe wtyk typ **MT-K**

Wymagania dodatkowe: inny przewód, inna długość części pionowej czujnika 126

**Przykład zamawiania:** TP-125-300 oznacza taśmowy czujnik temperatury z termoelementem NiCr-NiAl (K) o długości L = 300 mm.

Na życzenie bezpłatne Świadectwo jakości określające klasę czujnika lub odpłatne Świadectwo wzorcowania dla dowolnych temperatur z oznaczonymi odchyłkami