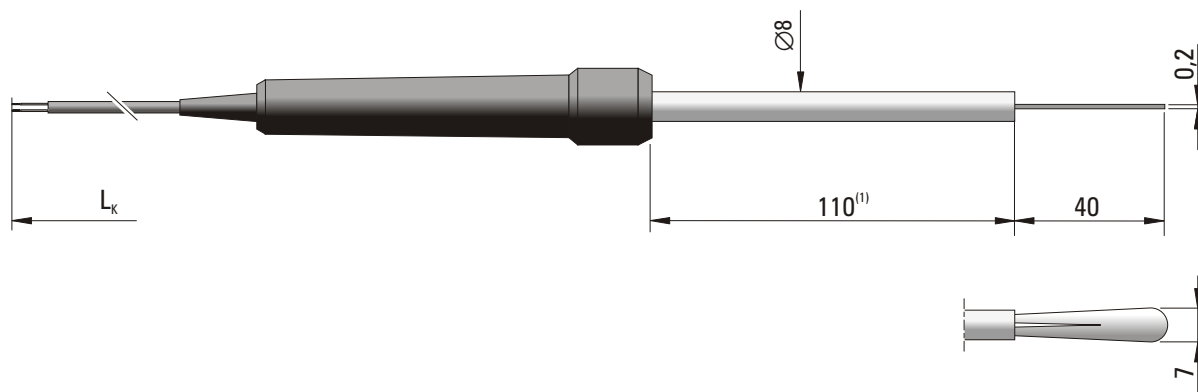


CZUJNIK TEMPERATURY

typ 127



DANE TECHNICZNE

Zastosowanie

pomiar temperatury powierzchni.

Elastyczna i sprężysta końcówka pomiarowa czujnika (listek)
o bardzo dobrej przewodności cieplnej.

Zakres pomiarowy

-50°C...+600°C

Rodzaj termoelementu

termoelement listkowy NiCr-NiAl (K)

Klasa termoelementu

2

Stała czasowa $T_{0,9}$

<5 sek.

Przewód kompensacyjny L_k

spiralizowany 1,5 m⁽²⁾

Temperatura pracy przewodu i rękojęści

-20°C...+80°C

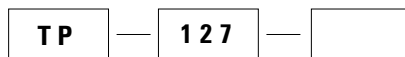
Wyposażenie dodatkowe

wtyk MT-K (do współpracy z przenośnymi miernikami temperatury)⁽²⁾

⁽¹⁾ Inne długości czujnika na życzenie

⁽²⁾ Inne parametry na życzenie

WYKONANIA



Wyposażenie dodatkowe wtyk typ **MT-K**

Przykład zamawiania: TP-127-MT-K oznacza czujnik temperatury z listkowym termoelementem NiCr-NiAl (K), z przewodem kompensacyjnym o długości $L_k = 1,5$ m zakończonym wtykiem typ MT-K.