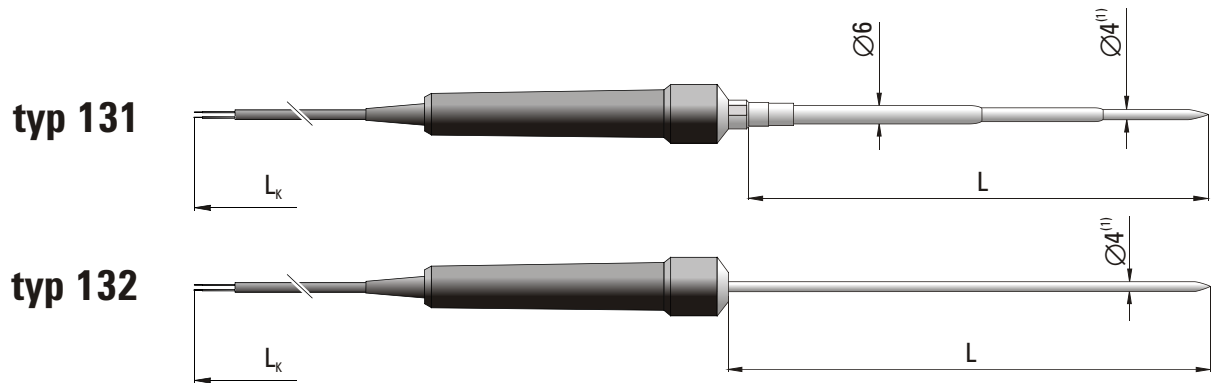


CZUJNIK TEMPERATURY



DANE TECHNICZNE

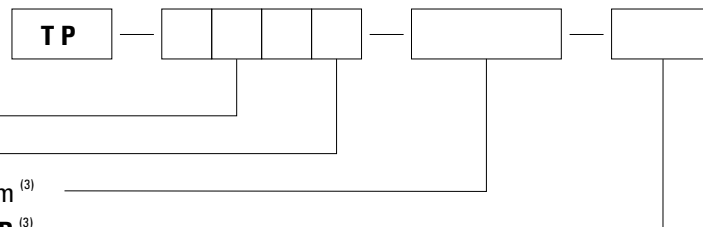
Zastosowanie	pomiar temperatury mas miękkich
Zakres pomiarowy	-40°C... +400°C
Rodzaj elementu przetwarzającego	termoelement NiCr-NiAl (K) ⁽²⁾ opornik platynowy (Pt100) ⁽²⁾
Rodzaj spoiny pomiarowej termoelementu	izolowana ⁽³⁾
Klasa elementu przetwarzającego	2 (B) ⁽³⁾
Materiał osłony	stal 1H18N9T
Przewód przyłączeniowy L _k	spiralizowany 1,5 m ⁽³⁾
Temperatura pracy przewodu i rękojeści	-20°C... +80°C
Wyposażenie dodatkowe	wtyk MT-K lub MP (do współpracy z przenośnymi miernikami temperatury) ⁽³⁾

⁽¹⁾ Na życzenie inna średnica ostrza

⁽²⁾ Na życzenie Pt500, Pt1000, Ni100, Ni1000 i inne termoelementy

⁽³⁾ Inne parametry na życzenie

WYKONANIA



Typ czujnika **131, 132**

Element przetwarzający **Pt100** lub **K**⁽²⁾

Długość czujnika L = **100, 200, 300** lub **400** mm⁽³⁾

Wyposażenie dodatkowe wtyk typ **MT-K** lub **MP**⁽³⁾

Przykład zamawiania: TP-131Pt100-200-MP oznacza czujnik z opornikiem Pt100 w osłonie o średnicy $\varnothing = 4$ mm/6 mm i długości L = 200 mm; z przewodem o długości L_k = 1,5 m zakończonym wtykiem typ MP.

Na życzenie bezpłatne Świadectwo jakości określające klasę czujnika lub odpłatne Świadectwo wzorcowania dla dowolnych temperatur z oznaczonymi odchyłkami