

CZUJNIK TEMPERATURY

typ 155

DANE TECHNICZNE

Zastosowanie

czujnik penetracyjny do pomiaru temperatury materiałów sypkich na hałdach lub składowiskach: węgla, trocin, torfu oraz biomasy

Zakres pomiarowy

-40°C ... +150°C

Rodzaj elementu przetwarzającego

opornik platynowy (Pt100)⁽¹⁾

Klasa elementu przetwarzającego

B

Materiał osłony

stal 1H18N9T

Izolacja przewodu

PCV o wzmocnionej budowie (inny na życzenie)

Długość czujnika L

1000, 1500, 2000, 2500 mm⁽²⁾

Długość przewodu Lk

1,5 ... 20,0 m⁽²⁾

Temperatura pracy przewodu i rękojeści

-20°C ... +80°C

Wyposażenie dodatkowe

wtyk MP (do współpracy miernikiem EMT-55)⁽²⁾

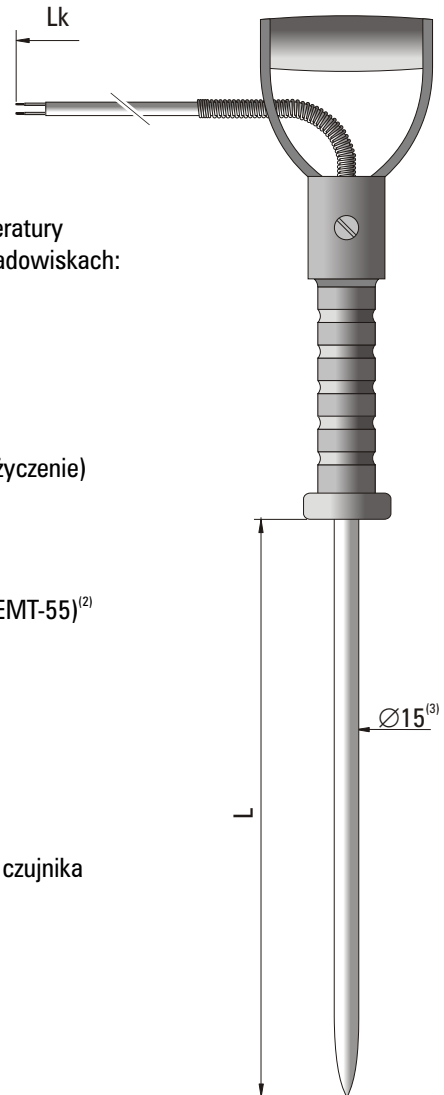
⁽¹⁾ Na życzenie Ni100, Ni1000, Pt500, Pt1000 i termoelementy

⁽²⁾ Inne parametry na życzenie

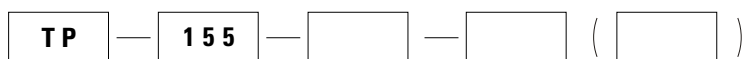
⁽³⁾ Na życzenie osłona o innej średnicy

Uwaga:

Na życzenie wykonanie z przetwornikiem 4-20mA lub 0-10V, umieszczonym w rękojeści czujnika



WYKONANIA



Długość czujnika L = 1000, 1500, 2000, 2500 mm (inna dowolna)

Długość przewodu Lk = 1,5 ... 20,0 m

Wymagania dodatkowe: wtyk MP, inna średnica osłony, przetwornik w rękojeści, inny przewód

Przykład zamawiania: TP-155-2000-5,0 oznacza czujnik z opornikiem Pt100 o długości L = 2000 mm z przewodem o długości 5,0 m..

Na życzenie bezpłatne Świadectwo jakości określające klasę czujnika lub odpłatne Świadectwo wzorcowania dla dowolnych temperatur z oznaczonymi odchyłkami