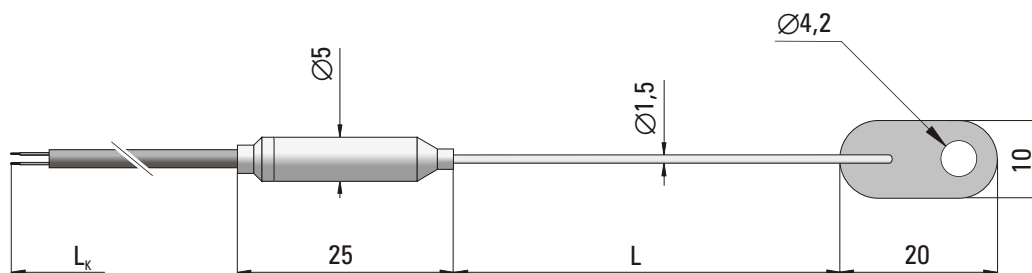
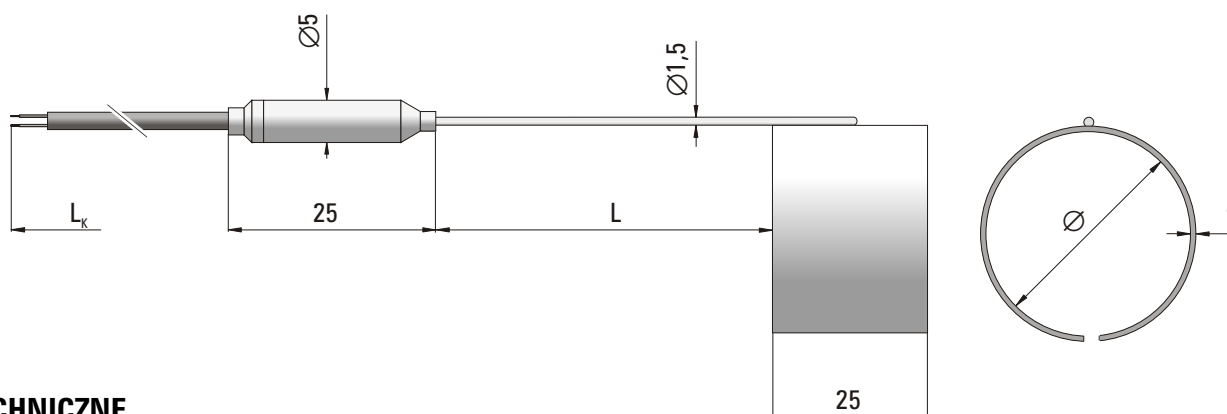


CZUJNIK TEMPERATURY

typ 291



typ 292

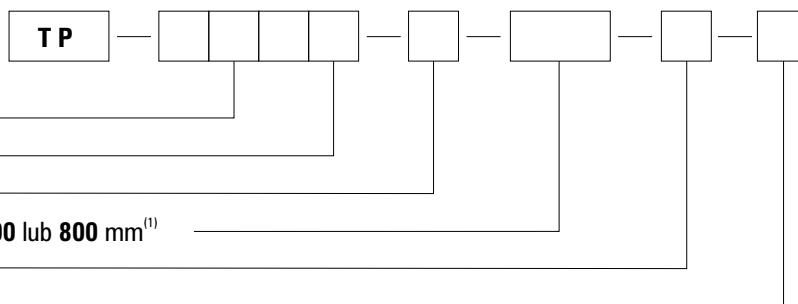


DANE TECHNICZNE

Zastosowanie	pomiar temperatury powierzchni bloków, części maszyn lub różnych elementów konstrukcyjnych
Zakres pomiarowy	-40°C... +700°C
Rodzaj termoelementu płaszczowego	Fe-CuNi (J) NiCr-NiAl (K)
Rodzaj spoiny pomiarowej	uziemia (a), izolowana (b)
Klasa termoelementu	2
Materiał końcówki pomiarowej / obejmę	Cu
Materiał osłony termoelementu	Inconel
Długość przewodu kompensacyjnego L _k	1,5 m ⁽¹⁾
Temperatura pracy przewodu i tulei pośredniczącej	-20°C... +80°C ⁽¹⁾
Wyposażenie dodatkowe	wtyk MT (do współpracy z przenośnymi miernikami temperatury)

⁽¹⁾ Inne parametry na życzenie

WYKONANIA



Typ czujnika **291, 292**
 Rodzaj termoelementu **J** lub **K**
 Rodzaj spoiny pomiarowej **a** lub **b**
 Długość termopary L = **100, 200, 300, 400, 600** lub **800** mm⁽¹⁾
 Średnica obejmę Ø w mm (dotyczy TP-292)
 Wyposażenie dodatkowe wtyk typ **MT-J, MT-K**

Przykład zamawiania: TP-292K-b-200-30-MT-K oznacza czujnik z termopary płaszczowej NiCr-NiAl(K) ze spoiną pomiarową galwanicznie odizolowaną od płaszcza (typ b) o długości termopary L = 200 mm i średnicy obejmę Ø = 30 mm, z przewodem kompensacyjnym o długości L_k = 1,5 m zakończonym wtykiem typ MT-K.

Na życzenie bezpłatne Świadectwo jakości określające klasę czujnika lub odpłatne Świadectwo wzorcowania dla dowolnych temperatur z oznaczonymi odchyłkami