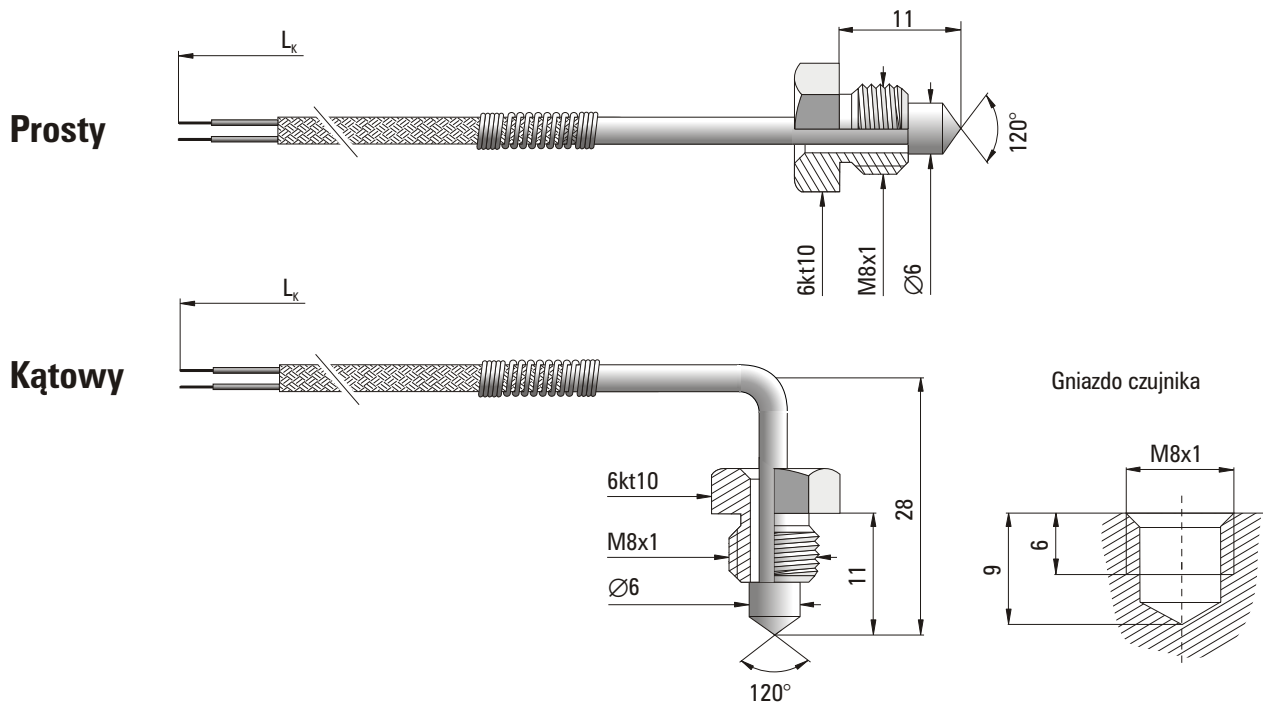


CZUJNIK TEMPERATURY

typ 376



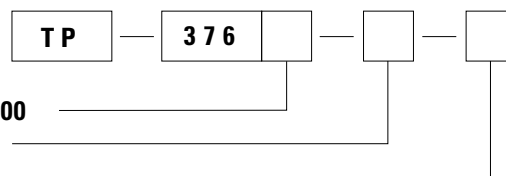
DANE TECHNICZNE

| | | |
|--|--|----------------|
| Zastosowanie | pomiar temperatury cylindrów wtryskarek, wytłaczarek oraz form wtryskowych | |
| Zakres pomiarowy | -40°C... +500°C | |
| Rodzaj elementu przetwarzającego | termoelement Fe-CuNi | (J) |
| | termoelement NiCr-NiAl | (K) |
| | opornik platynowy | (Pt100) |
| Rodzaj spoiny pomiarowej termoelementu | izolowana ⁽¹⁾ | |
| Klasa elementu przetwarzającego | 2 (B) ⁽¹⁾ | |
| Materiał osłony | stal 1H18N9T | |
| Izolacja przewodu | włókno szklane i ekran stalowy ⁽²⁾ | |

⁽¹⁾ Inne parametry na życzenie

⁽²⁾ Na życzenie inne izolacje przewodu PCV, silikon, teflon, pancerz

WYKONANIA



Rodzaj elementu przetwarzającego **J, K** lub **Pt100**

Długość przewodu $L_k = 0,5, 1,5$ lub $2,5$ m ⁽³⁾

Wersja wykonania: prosty (**P**) lub kątowny (**K**)

Przykład zamawiania: TP-376J-1,5-K oznacza czujnik z termoelementem Fe-CuNi (J), z przewodem o długości $L_k = 1,5$ m, w wersji wykonania kątownej.