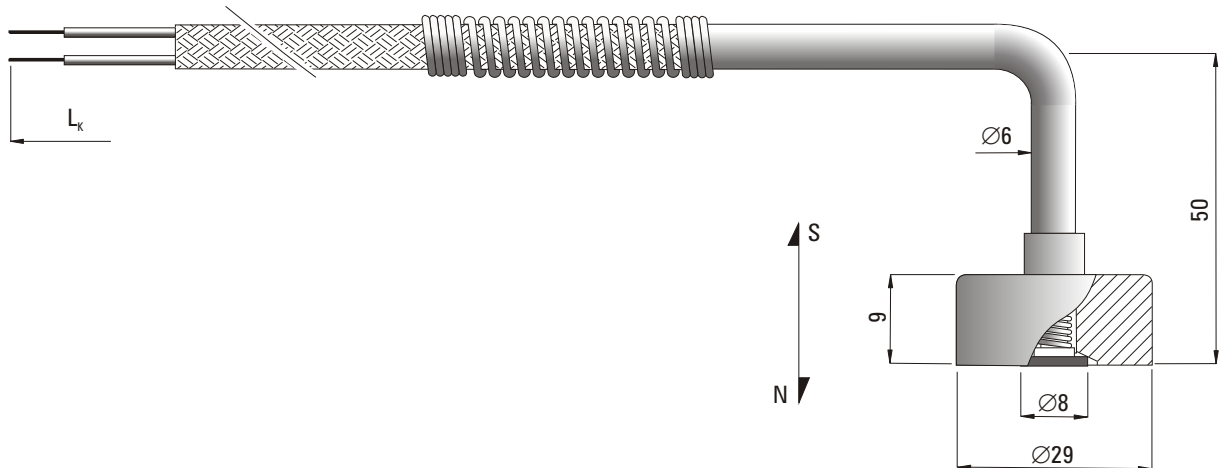


CZUJNIK TEMPERATURY

typ 384



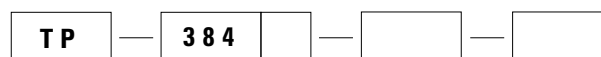
DANE TECHNICZNE

Zastosowanie	pomiar temperatury powierzchni bloków, części maszyn lub elementów konstrukcyjnych wykonanych z materiałów magnetycznych
Zakres pomiarowy	-40°C... +400°C
Rodzaj termoelementu	termoelement Cu-CuNi (T) termoelement Fe-CuNi (J) termoelement NiCr-NiAl (K)
Klasa termoelementu	2
Rodzaj spoiny pomiarowej termoelementu	uziemia
Materiał magnesu	AlNiCo
Siła przylegania magnesu	55N
Materiał końcówki pomiarowej	stal 1H18N9T
Izolacja przewodu	włókno szklane i ekran stalowym (na życzenie inne izolacje przewodu)
Wyposażenie dodatkowe	wtyk typ MT

⁽¹⁾ Inne parametry na życzenie

⁽²⁾ Na życzenie inne izolacje przewodu PCV, silikon, teflon, pancerz

WYKONANIA



Rodzaj termoelementu **T, J, K**

Długość przewodu $L_K = 0,5, 1,0, 1,5, 2,5$ m (inna dowolna długość)

Wyposażenie dodatkowe wtyk typ **MT**

Przykład zamawiania: TP-384J-1,5 oznacza czujnik z termoelementem Fe-CuNi (J) o długości przewodu $L_K = 1,5$ m.