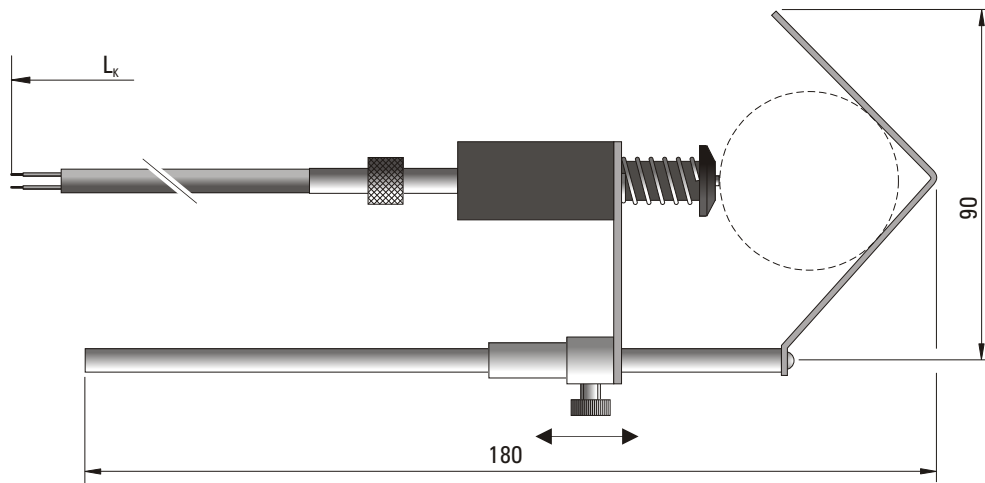


CZUJNIK TEMPERATURY

typ 387

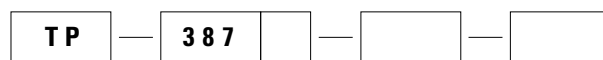


DANE TECHNICZNE

Zastosowanie	pomiar temperatury powierzchni rurociągów oraz innych elementów walcowych o średnicach w zakresie od 25 mm do 80 mm
Zakres pomiarowy	-40°C...+150°C
Rodzaj termoelementu	Cu-CuNi (T) Fe-CuNi (J) NiCr-NiAl (K)
Klasa termoelementu	2 ⁽¹⁾
Rodzaj spoiny pomiarowej	uziemiaona ⁽¹⁾
Stała czasowa T _{0,9}	25 sek.
Temperatura pracy przewodu	-30°C...+80°C
Wyposażenie dodatkowe	wtyk typ MT

⁽¹⁾ Inne parametry na życzenie

WYKONANIA



Rodzaj termoelementu **T, J, K**

Długość przewodu L_k = **0,5, 1,5** lub **2,5** m⁽¹⁾

Wyposażenie dodatkowe wtyk typ **MT**

Przykład zamawiania: TP-387J-1,5 oznacza czujnik z termoelementem Fe-CuNi (J) o długości przewodu L_k = 1,5 m.