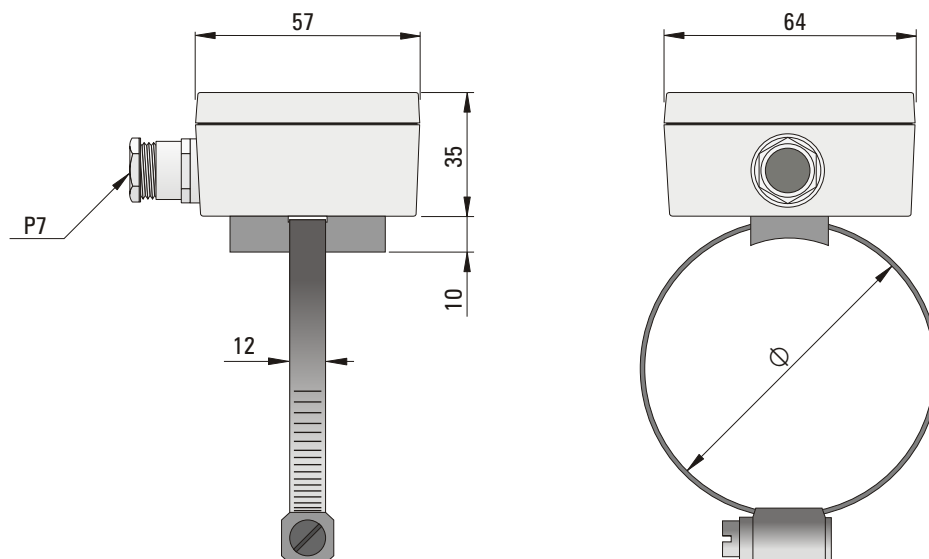


CZUJNIK TEMPERATURY

typ 388



DANE TECHNICZNE

Zastosowanie

pomiar temperatury powierzchni rurociągów i kanałów wentylacyjnych od **32 mm do 130 mm** ⁽¹⁾.

Wyposażony w radiator zwiększający powierzchnię odbioru ciepła i opaskę umożliwiającą mocowanie na rurociągu.

Zakres pomiarowy

-30°C...+90°C ⁽¹⁾

Element przetwarzający

opornik platynowy **(Pt100)** ⁽²⁾

Klasa elementu przetwarzającego

B

Maksymalny prąd pomiarowy

1mA

Materiał obudowy

tworzywo PC

Stopień ochrony

IP54

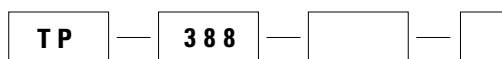
Wyposażenie dodatkowe

przetwornik temperatury: analogowy z ustalonym w zamówieniu zakresem przetwarzania, albo programowalny przez interfejs **IF-2013U** (parametry ustawiane jak w przypadku przetworników **TEH-27** i **TED-27**).

⁽¹⁾ Inne parametry na życzenie

⁽²⁾ Na życzenie Pt500, Pt1000, Ni100, Ni1000, termoelementy

WYKONANIA



Średnica zewnętrzna rurociągu \varnothing w mm

Wyposażenie dodatkowe, przetwornik temperatury: stałozakresowy **T**, programowalny **TE**

Przykład zamawiania: TP-388-34 oznacza czujnik temperatury z opornikiem Pt100 na rurę o średnicy zewnętrznej $\varnothing = 34$ mm.
TP-388-34-T; -30°C+90°C/4-20mA oznacza czujnik j.w. z zamontowanym przetwornikiem temperatury 4-20 mA
TP-388-34-TE; 0°C+70°C oznacza czujnik j.w. z zamontowanym programowalnym przetwornikiem temperatury 4-20 mA ustawionym fabrycznie na zakres 0...70°C.