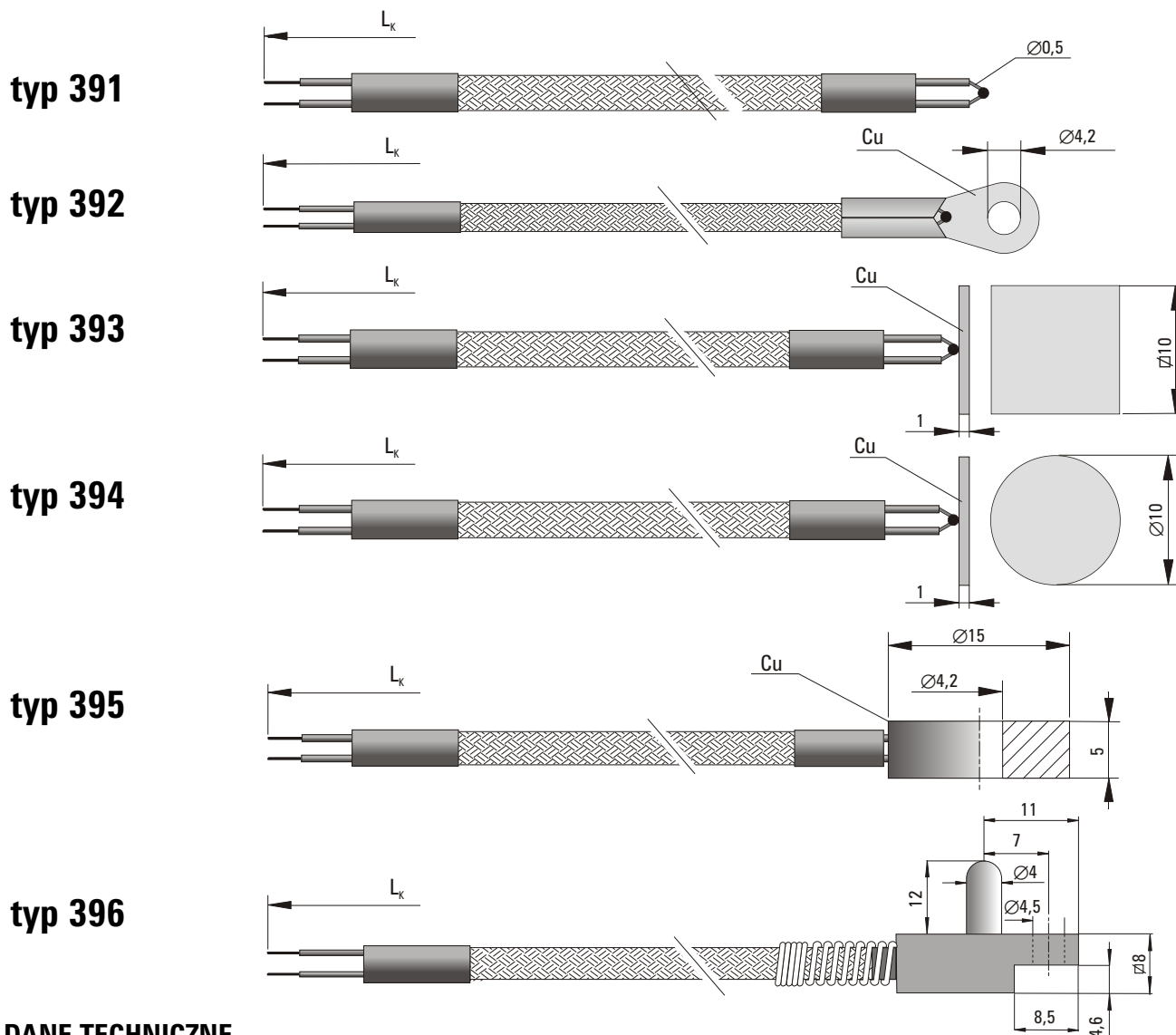


## CZUJNIK TEMPERATURY



### DANE TECHNICZNE

Zastosowanie	pomiar temperatury powierzchni bloków, części maszyn
Zakres pomiarowy	-40°C... +400°C
Rodzaj termoelementu	Cu-CuNi (T), Fe-CuNi (J), NiCr-NiAl (K)
Klasa termoelementu	2
Rodzaj spoiny pomiarowej	uziemia
Izolacja przewodu	włókno szklane <sup>(2)</sup>

<sup>(1)</sup> Inne parametry na życzenie

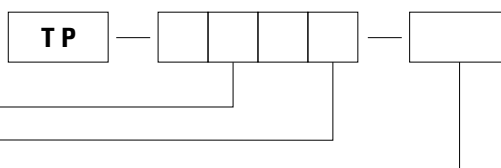
<sup>(2)</sup> Na życzenie inne izolacje przewodu PCV, silikon, teflon, pancerz

### WYKONANIA

Typ czujnika **391, 392, 393, 394, 395, 396**

Rodzaj termoelementu **T, J** lub **K**

Długość czujnika  $L_k = 0,5, 1,5$  lub  $2,5$  m<sup>(1)</sup>



**Przykład zamawiania:** TP-392J-0,5 oznacza czujnik z termoelementem Fe-CuNi (J), o średnicy  $\varnothing = 4,2$  mm, długości  $L_k = 0,5$  m.

Na życzenie bezpłatne Świadectwo jakości określające klasę czujnika lub odpłatne Świadectwo wzorcowania dla dowolnych temperatur z oznaczonymi odchyłkami