

CZUJNIK TEMPERATURY

typ 401, 402, 403, 404, 405, 406, 407, 408

DANE TECHNICZNE

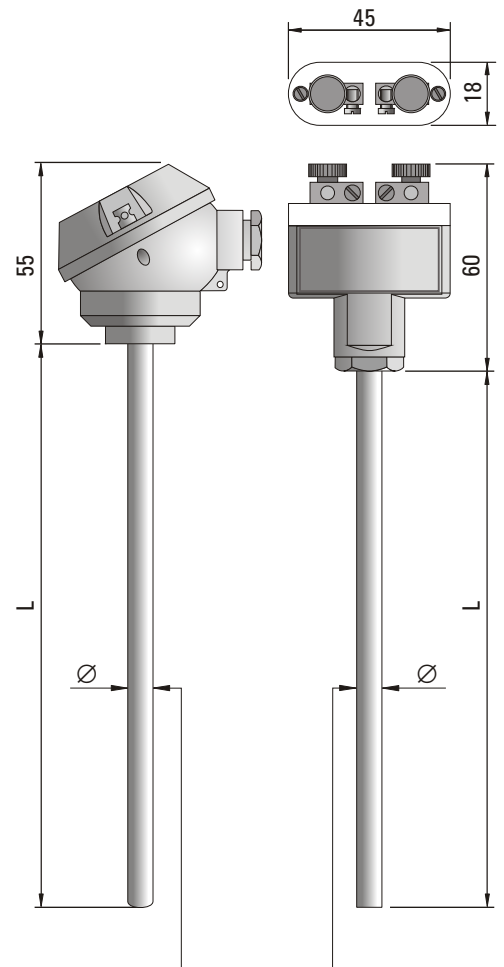
Zakres pomiarowy	-40°C... +550°C	(Pt100)
	-40°C... +400°C	(T)
	-40°C... +600°C	(J)
	-40°C... +900°C	(K)
Element przetwarzający	opornik platynowy	(Pt100)⁽¹⁾
	Cu-CuNi	(T)
	Fe-CuNi	(J)
	NiCr-NiAl	(K)
Klasa elementu przetwarzającego	2 (B) ⁽¹⁾	
Materiał doprowadzeń	drut Cu/Ni (dla Pt100)	
Montaż	2, 3 lub 4 przewodowy (dla Pt100)	
Rodzaj spoiny pomiarowej termoelementu	izolowana ⁽¹⁾	
Materiał osłony	stal 1H18N9T	
Typ głowicy	MA lub B ⁽⁴⁾ , owalna-otwarta	
Chropowatość powierzchni pomiarowej	$R_a < 0,8 \mu\text{m}$ ⁽²⁾	
Temperatura pracy głowicy	-40°C... +100°C	
Wyposażenie dodatkowe	króciec przesuwny typ KP	
	uchwyt zaciskowy typ UZ	
	przetwornik temperatury	
	przewód kompensacyjny	

⁽¹⁾ Na życzenie Pt500, Pt1000, Ni100, Ni1000

⁽²⁾ Inne parametry na życzenie

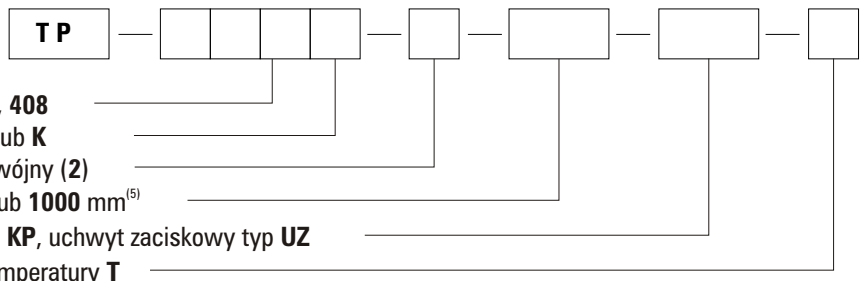
⁽³⁾ Na życzenie głowica z IP65 lub kwasoodporna

⁽⁴⁾ Na życzenie osłony o średnicy $\varnothing 9$ i $\varnothing 11$ mm



Typ	\varnothing (mm) ⁽⁴⁾	Typ
TP-401	6	TP-406
TP-402	8	TP-407
TP-403	10	TP-408
TP-404	12	
TP-405	15	

WYKONANIA



Typ czujnika **401, 402, 403, 404, 405, 406, 407, 408**

Rodzaj elementu przetwarzającego **Pt100, T, J, lub K**

Element przetwarzający pojedynczy (1) lub podwójny (2)

Długość czujnika L = **200, 300, 400, 600, 800 lub 1000** mm⁽⁵⁾

Wyposażenie dodatkowe króciec przesuwny typ **KP**, uchwyt zaciskowy typ **UZ**

Wykonanie z zamontowanym przetwornikiem temperatury **T**

Przykład zamawiania:

TP-401K-1-400 oznacza czujnik z głowicą MA, z pojedynczym termoelementem NiCr-NiAl (K), w osłonie o średnicy $\varnothing = 6$ mm i długości L = 400 mm.

TP-401K-1-400-T; TCH-2140-K oznacza czujnik j.w., z głowicą B, z zamontowanym przetwornikiem temperatury TCH-2140-K