

CZUJNIK TEMPERATURY

typ 409

DANE TECHNICZNE

Zastosowanie

pomiar temperatury w wannach galwanicznych,
w laboratoriach chemicznych, w środowiskach
agresywnych

Zakres pomiarowy

0°C...+200°C

Element przetwarzający

opornik platynowy **Pt100**⁽¹⁾

Klasa elementu pomiarowego

B⁽²⁾

Montaż

2, 3 lub 4 przewodowy

Długość czujnika L

100 ... 2000 mm⁽²⁾

Głowica przyłączeniowa

NS tworzywo POLYAMIDE

Materiał osłony

stal 1H18N9T pokryta teflonem

Temperatura pracy głowicy

-20°C...+80°C

Wyposażenie dodatkowe

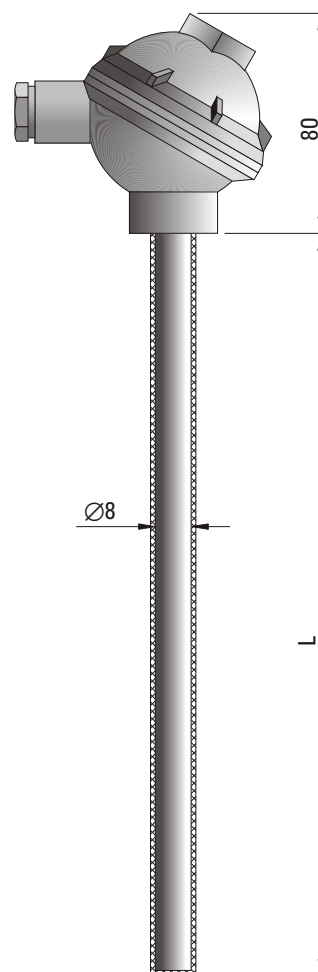
króciec przesuwny **KP**

przetwornik temperatury

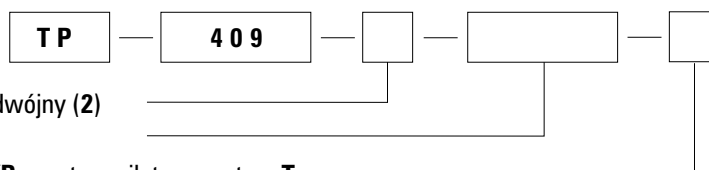
⁽¹⁾ Na życzenie Pt500, Pt1000, Ni100, Ni1000

⁽²⁾ Inne parametry na życzenie

⁽³⁾ Na życzenie głowica kwasoodporna



WYKONANIA



Element przetwarzający pojedynczy (1) lub podwójny (2)

Długość czujnika L = 100 ... 2000 mm⁽²⁾

Wyposażenie dodatkowe króciec przesuwny **KP**, przetwornik temperatury **T**

Przykład zamawiania: TP-409-1-1200 oznacza czujnik z pojedynczym opornikiem Pt100, w osłonie o średnicy $\varnothing 8$ mm, pokrytej teflonem, o długości L=1200mm.