

CZUJNIK TEMPERATURY

typ 431, 432, 433, 434, 435, 436, 437, 438

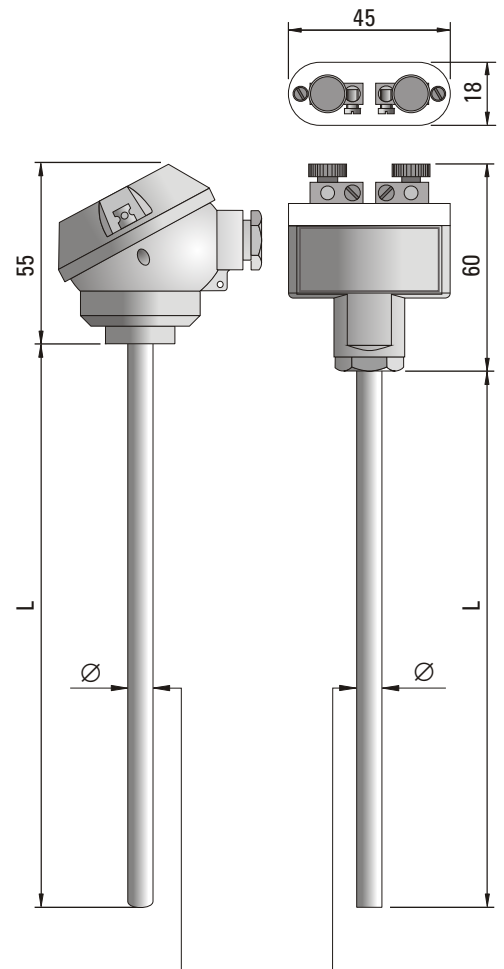
DANE TECHNICZNE

Zakres pomiarowy	-40°C...+800°C	(J)
	-40°C...+1100°C	(K)
	-40°C...+1250°C	(N)
Rodzaj termoelementu płaszczowego	Fe-CuNi	(J)
	NiCr-NiAl	(K)
	NiCrSi-NiSi	(N)
Rodzaj spoiny pomiarowej	uziemia	(typ a)
	izolowana	(typ b)
	nieosłonięta	(typ c)
Klasa termoelementu	1	
Materiał płaszcz	Inconel (J, K), Microbell (N)	
Typ głowicy	MA lub B ⁽⁴⁾ , owalna-otwarta	
Temperatura pracy głowicy	-40°C...+100°C	
Wyposażenie dodatkowe	króciec przesuwny typ KP przewód kompensacyjny przetwornik temperatury	

⁽¹⁾ Na życzenie termoelementy o średnicy $\varnothing = 1, 1,5$ lub 2 mm

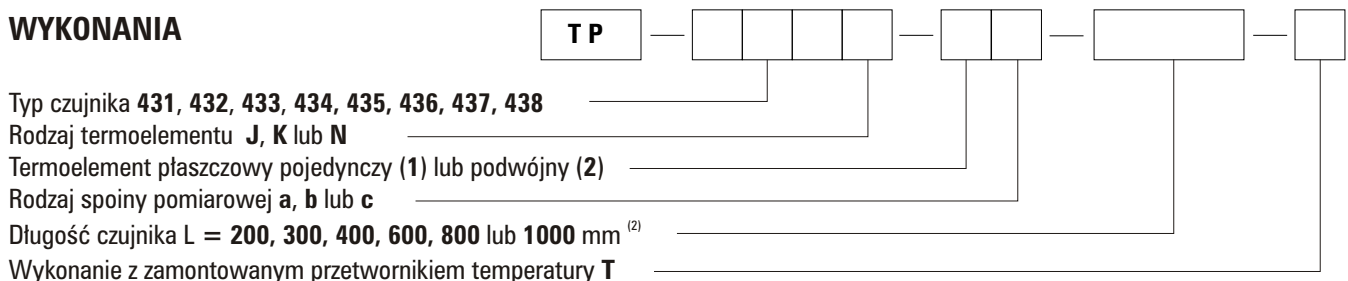
⁽²⁾ Inne parametry na życzenie

⁽³⁾ Na życzenie głowica z IP65 lub kwasoodporna



Typ	\varnothing (mm) ⁽¹⁾	Typ
TP-431	3	TP-435
TP-432	4,5	TP-436
TP-433	6	TP-437
TP-434	8	TP-438

WYKONANIA



Przykład zamawiania: TP-431K-1b-200 oznacza: czujnik z głowicą MA, z pojedynczej termopary płaszczowej NiCr-NiAl (K), o średnicy $\varnothing = 3$ mm, ze spoiną pomiarową galwanicznie odizolowaną od płaszczu (typ b), o długości L=200mm.
 TP-431K-1b-200-T; TCH-2140-K oznacza czujnik j.w. , z głowicą B, z zamontowanym przetwornikiem temperatury typ TCH-2140-K