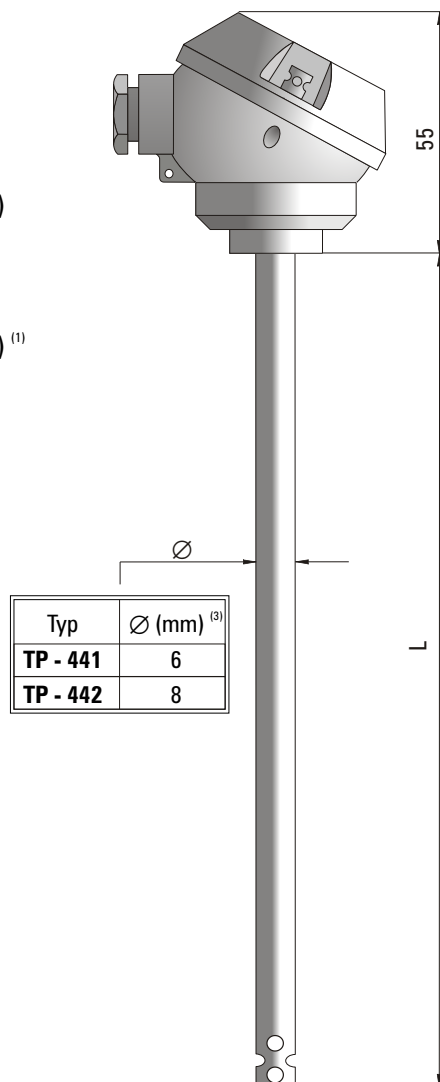


## CZUJNIK TEMPERATURY

### typ 441, 442

#### DANE TECHNICZNE

Zakres pomiarowy	-40°C...+400°C	<b>(Pt100)</b>
	-40°C...+400°C	<b>(T)</b>
	-40°C...+400°C	<b>(J)</b>
	-40°C...+600°C	<b>(K)</b>
Element przetwarzający	opornik platynowy	<b>(Pt100)<sup>(1)</sup></b>
	termoelement Cu-CuNi	<b>(T)</b>
	termoelement Fe-CuNi	<b>(J)</b>
	termoelement NiCr-NiAl	<b>(K)</b>
Klasa elementu przetwarzającego	1 (A)	
Materiał doprowadzeń	druć Cu/Ni (dla Pt100)	
Montaż	3 przewodowy (dla Pt100) <sup>(2)</sup>	
Rodzaj spoiny pomiarowej	izolowana	
Materiał osłony	stal 1H18N9T	
Typ głowicy	MA lub B <sup>(4)</sup>	
Temperatura pracy głowicy	-40°C...+100°C	
Wyposażenie dodatkowe	króciec przesuwany typ <b>KP</b>	
	przetwornik temperatury	
	przewód kompensacyjny	



<sup>(1)</sup> Na życzenie Pt500, Pt1000, Ni100, Ni1000

<sup>(2)</sup> Inne parametry na życzenie

<sup>(3)</sup> Inne średnice osłon na życzenie

<sup>(4)</sup> Na życzenie głowica z IP65 lub kwasoodporna

#### WYKONANIA

Typ czujnika **441, 442**

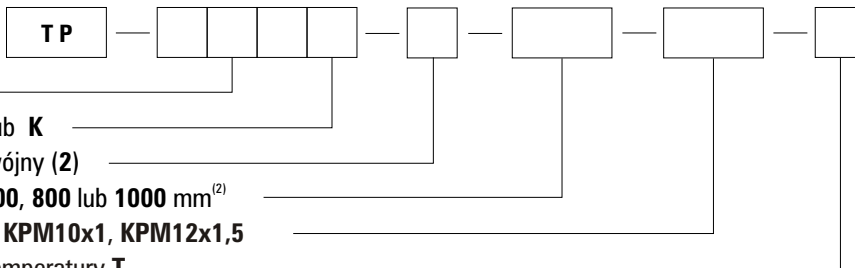
Rodzaj elementu przetwarzającego **Pt100, T, J** lub **K**

Element przetwarzający pojedynczy **(1)** lub podwójny **(2)**

Długość czujnika L = **50, 100, 200, 300, 400, 600, 800** lub **1000** mm<sup>(2)</sup>

Wyposażenie dodatkowe króciec przesuwany typ **KPM10x1, KPM12x1,5**

Wykonanie z zamontowanym przetwornikiem temperatury **T**



#### Przykład zamawiania:

TP-441K-1-400 oznacza czujnik z głowicą MA, z pojedynczym termoelementem NiCr-NiAl (K), w osłonie o średnicy  $\varnothing = 6$ mm, o długości L=400mm

TP-441K-1-400-T; TCH-2140-K oznacza: czujnik j.w., z głowicą B, z zamontowanym przetwornikiem temperatury typ TCH-2140-K