

## CZUJNIK TEMPERATURY

### typ 451, 452, 453

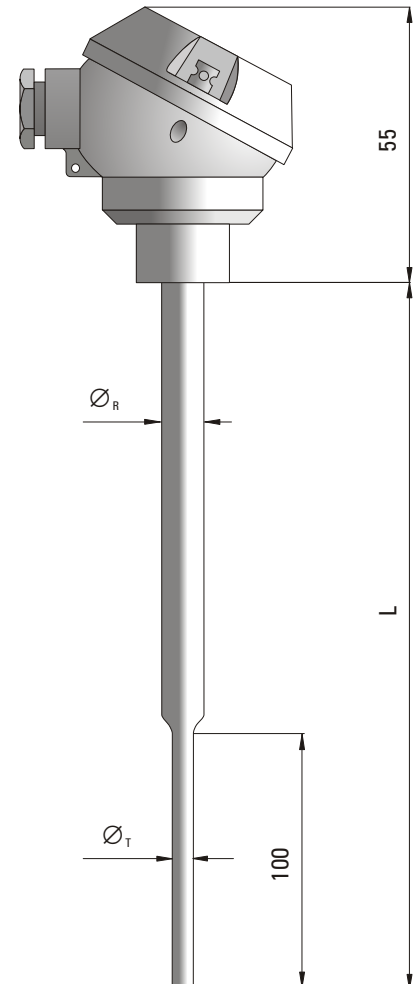
#### DANE TECHNICZNE

Zakres pomiarowy	-40°C... +800°C	(J)
	-40°C... +1100°C	(K)
	-40°C... +1250°C	(N)
Rodzaj termoelementu płaszczowego	Fe-CuNi	(J)
	NiCr-NiAl	(K)
	NiCrSi-NiSi	(N)
Klasa termoelementu	1	
Rodzaj spoiny pomiarowej	uziemia	(typ a)
	izolowana	(typ b)
	nieosłonięta	(typ c)
Materiał osłony	Inconel (J, K), Microbell (N)	
Typ głowicy	MA lub B <sup>(3)</sup>	
Temperatura pracy głowicy	-40°C... +100°C	
Wyposażenie dodatkowe	króciec przesuwany typ <b>KP</b>	
	przewód kompensacyjny	
	przetwornik temperatury	

<sup>(1)</sup> Inne parametry na życzenie

<sup>(2)</sup> Na życzenie głowica z IP65 lub kwasoodporna

Typ czujnika	Średnica termopary $\varnothing_T$	Średnica osłony $\varnothing_R$
<b>TP-451</b>	3,0 mm	4,0 mm
<b>TP-452</b>	4,5 mm	6,0 mm
<b>TP-453</b>	6,0 mm	8,0 mm



#### WYKONANIA

Typ czujnika **451, 452, 453**

Rodzaj termoelementu **J, K** lub **N**

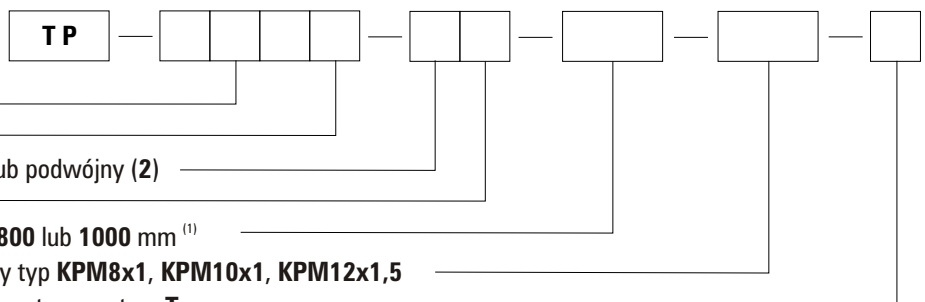
Termoelement płaszczowy pojedynczy (1) lub podwójny (2)

Rodzaj spoiny pomiarowej **a, b** lub **c**

Długość czujnika L = **200, 300, 400, 600, 800** lub **1000** mm<sup>(1)</sup>

Wyposażenie dodatkowe króciec przesuwany typ **KPM8x1, KPM10x1, KPM12x1,5**

Wykonanie z zamontowanym przetwornikiem temperatury **T**



#### Przykład zamawiania:

TP-451K-1b-200 oznacza czujnik z głowicą MA, z pojedynczej termopary płaszczowej NiCr-NiAl (K), o średnicy  $\varnothing_T=3$ mm ze spoiną pomiarową galwanicznie odizolowaną od płaszcza (typ b), o długości L=200mm.

TP-451K-1b-200-T; TCH-2140-K oznacza czujnik j.w., z głowicą B, z zamontowanym przetwornikiem temperatury typ TCH-2140-K.