

CZUJNIK TEMPERATURY

typ 471, 472

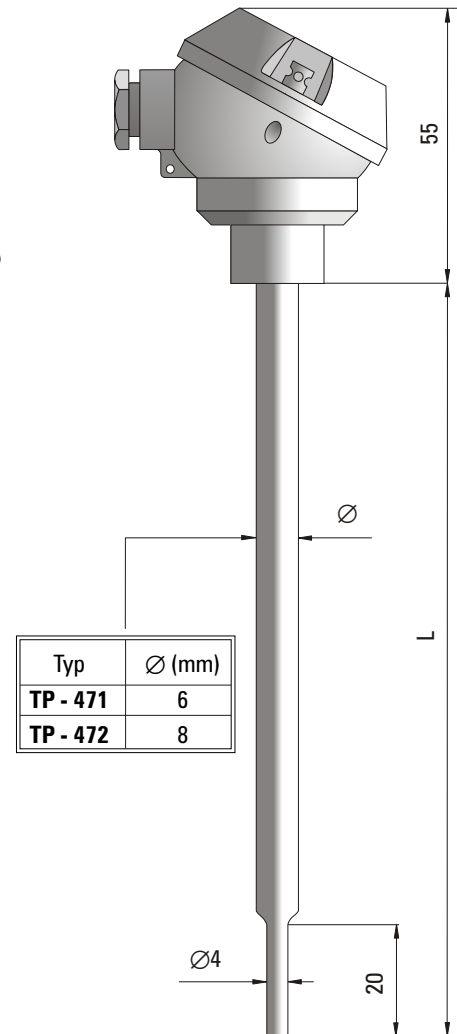
DANE TECHNICZNE

| | | |
|--|--|------------------------------|
| Zakres pomiarowy | -40°C...+550°C | (Pt100) |
| | -40°C...+400°C | (T) |
| | -40°C...+600°C | (J) |
| | -40°C...+700°C | (K) |
| Element przetwarzający | opornik platynowy | (Pt100)⁽¹⁾ |
| | termoelement Cu-CuNi | (T) |
| | termoelement Fe-CuNi | (J) |
| | termoelement NiCr-NiAl | (K) |
| Klasa elementu przetwarzającego | 2 (B) ⁽²⁾ | |
| Materiał doprowadzeń | druć Cu/Ni (dla Pt100) | |
| Montaż | 2, 3 lub 4 przewodowy (dla Pt100) | |
| Rodzaj spoiny pomiarowej termoelementu | izolowana ⁽²⁾ | |
| Materiał osłony | stal 1H18N9T | |
| Chropowatość powierzchni pomiarowej | $R_a < 0,8 \mu\text{m}$ ⁽²⁾ | |
| Maksymalne ciśnienie robocze | 1,6MPa | |
| Typ głowicy | MA lub B ⁽³⁾ | |
| Temperatura pracy głowicy | -40°C...+100°C | |
| Wyposażenie dodatkowe | króciec przesuwny typ KP | |
| | przetwornik temperatury | |
| | przewód kompensacyjny | |

⁽¹⁾ Na życzenie Pt500, Pt1000, Ni100, Ni1000

⁽²⁾ Inne parametry na życzenie

⁽³⁾ Na życzenie głowica z IP65 lub kwasoodporna



WYKONANIA

Typ czujnika **471, 472**

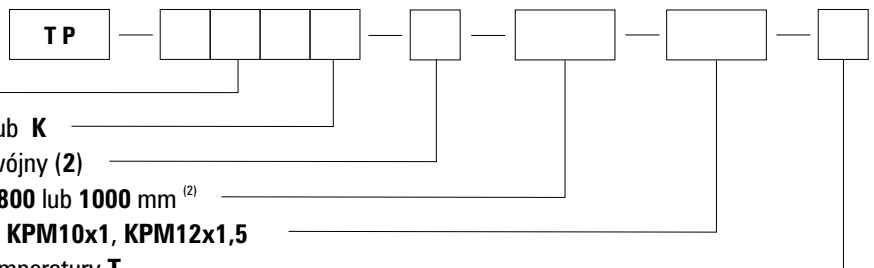
Rodzaj elementu przetwarzającego **Pt100, T, J** lub **K**

Element przetwarzający pojedynczy **(1)** lub podwójny **(2)**

Długość czujnika L = **100, 200, 300, 400, 600, 800** lub **1000** mm⁽²⁾

Wyposażenie dodatkowe króciec przesuwny typ **KPM10x1, KPM12x1,5**

Wykonanie z zamontowanym przetwornikiem temperatury **T**



Przykład zamawiania:

TP-471K-1-400 oznacza czujnik z głowicą MA, z pojedynczym termoelementem NiCr-NiAl (K) w osłonie o średnicy $\varnothing = 6\text{mm}$ i długości L=400mm.

TP-471K-1-400-T; TCH-2140-K oznacza czujnik j.w., z głowicą B, z zamontowanym przetwornikiem temperatury typ TCH-2140-K