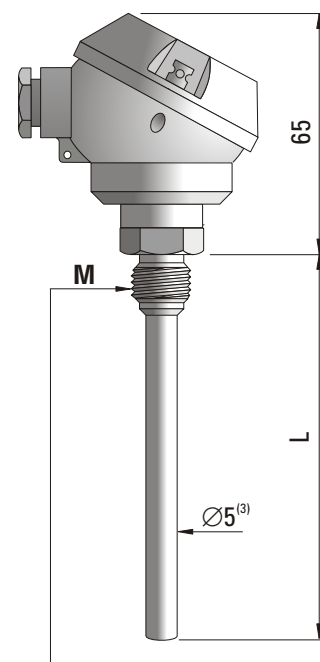


CZUJNIK TEMPERATURY

typ 481, 482, 483, 484, 485

DANE TECHNICZNE

Zakres pomiarowy	-40°C... +150°C
Element przetwarzający	opornik platynowy (Pt100) ⁽¹⁾ Cu-CuNi (T) Fe-CuNi (J) NiCr-NiAl (K)
Klasa elementu przetwarzającego	termoelement kl.2, Pt100 kl.B (inne na życzenie)
Materiał doprowadzeń dla Pt100	drut Cu/Ni
Montaż dla Pt100	2-przewody (na życzenie 3- lub 4-przewody)
Rodzaj spoiny pomiarowej termoelementu	izolowana (b) [na życzenie uziemiona (a)]
Średnica osłony	∅5mm (inne średnice na życzenie)
Materiał osłony	stal kwasoodporna 1H18N9T (inna na życzenie)
Typ głowicy	MAA (inna na życzenie) ⁽²⁾
Chropowatość powierzchni pomiarowej	R _a < 0,8 μm
Temperatura pracy głowicy	-40°C... +100°C
Maksymalne ciśnienie robocze	1,6MPa
Wposażenie dodatkowe:	przetwornik temperatury przewód kompensacyjny mufa do spawania z gwintem wewnętrznym



M ⁽⁴⁾	Typ
M10x1	TP-481
M12x1,5	TP-482
M14x1,5	TP-483
M20x1,5	TP-484
G1/2"	TP-485

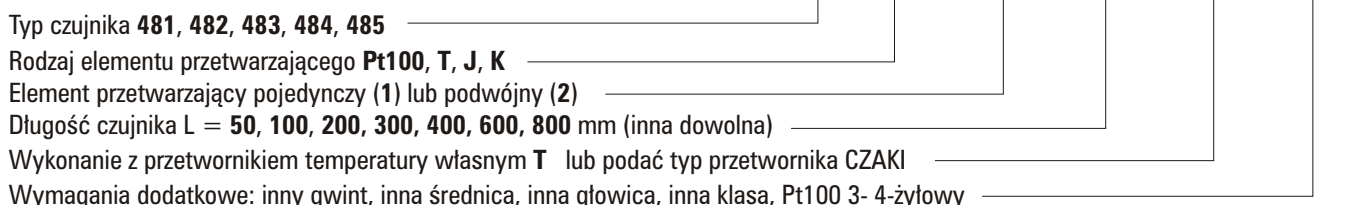
⁽¹⁾ Na życzenie Pt500, Pt1000, Ni100, Ni1000 lub termistory

⁽²⁾ Na życzenie głowica z IP65, kwasoodporna lub otwarta (patrz karty katalogowe)

⁽³⁾ Na życzenie osłony o średnicy ∅2,5, ∅3, ∅4, ∅6, ∅7, ∅8, ∅9, ∅10, ∅11, ∅12, ∅15 mm

⁽⁴⁾ Na życzenie dowolne inne gwinty calowe i metryczne

WYKONANIA



Przykład zamawiania: TP-485Pt100-1-100 oznacza czujnik z głowicą MAA, z pojedynczym opornikiem Pt100, w osłonie o średnicy ∅5mm i długości L=100 mm z gwintem G1/2".
TP-485Pt100-1-100-T; TCHF-2125 oznacza czujnik j.w. , z głowicą BA, z zamontowanym przetwornikiem temperatury typ TCHF-2125.