

CZUJNIK TEMPERATURY

typ 488, 489

DANE TECHNICZNE

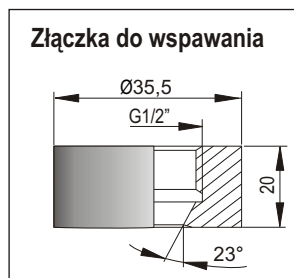
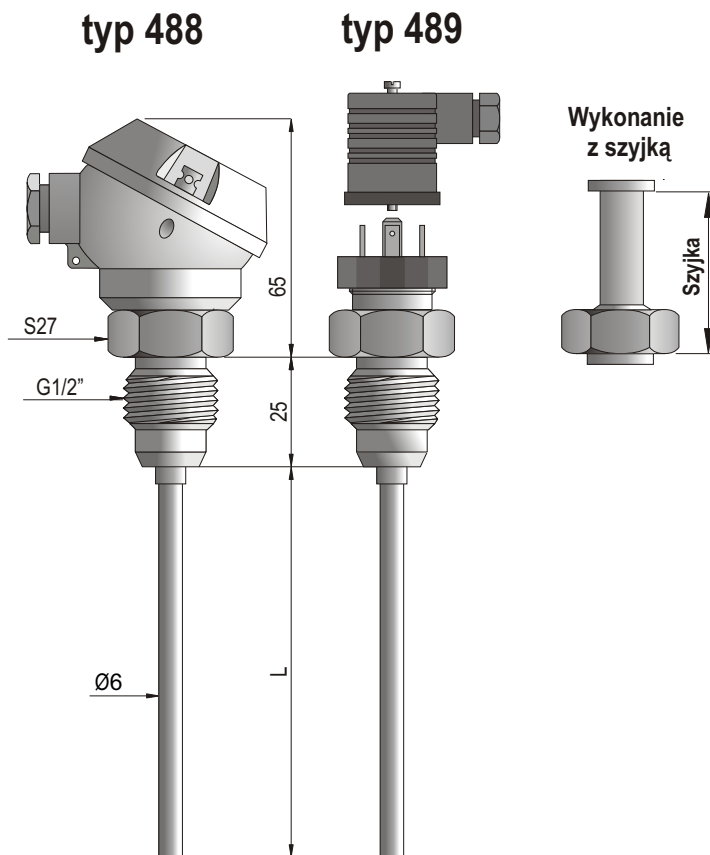
Zastosowanie: pomiar temperatury w przemyśle spożywczym i farmaceutycznym. Czujnik posiada **higieniczne złącze uszczelniające na powierzchni stożkowej metal na metal**. Czujnik wyposażony w złączkę do spawania $\varnothing 35,5\text{mm}$.

Zakres pomiarowy	$-40^{\circ}\text{C} \dots +150^{\circ}\text{C}$
Element przetwarzający	opornik platynowy Pt100 ⁽¹⁾
Klasa elementu pomiarowego	B ⁽²⁾
Materiał doprowadzeń	druk Cu/Ni
Montaż	2, 3 lub 4 przewodowy
Materiał osłony	stal 1H18N9T
Maksymalne ciśnienie robocze	1,6MPa
Chropowatość powierzchni pomiarowej	$R_a < 0,8 \mu\text{m}$ ⁽²⁾
Typ głowicy (dla 488)	MA ⁽³⁾
Typ złącza (dla 489)	Hirschmann
Temperatura pracy głowicy i złącza	$-40^{\circ}\text{C} \dots +100^{\circ}\text{C}$
Wyposażenie dodatkowe (dla 488)	przetwornik temperatury

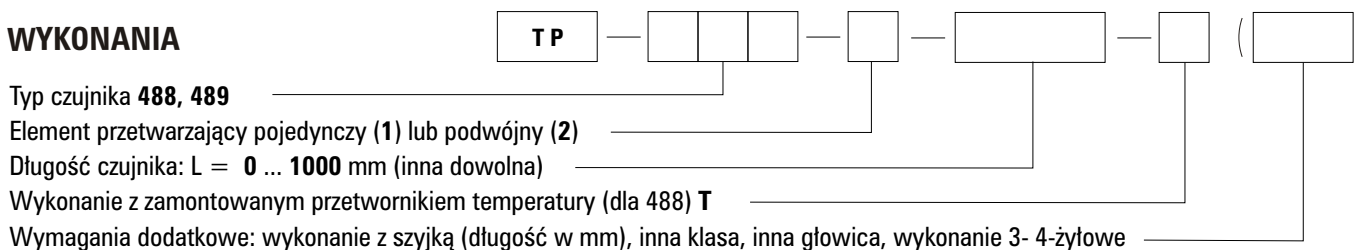
⁽¹⁾ Na życzenie Pt500, Pt1000, Ni100, Ni1000

⁽²⁾ Inne parametry na życzenie

⁽³⁾ Na życzenie głowica z IP65 lub kwasoodporna



WYKONANIA



Przykład zamawiania: TP-488-1-50 oznacza czujnik z głowicą MA, z pojedynczym opornikiem Pt100, o długości L=50mm.
 TP-488-1-50-T; TCHM-2120 oznacza czujnik j.w., z zamontowanym przetwornikiem TCHM-2120.

Na życzenie bezpłatne Świadectwo jakości określające klasę czujnika lub odpłatne Świadectwo wzorcowania dla dowolnych temperatur z oznaczonymi odchyłkami