

## CZUJNIK TEMPERATURY

### typ 488, 489

#### DANE TECHNICZNE

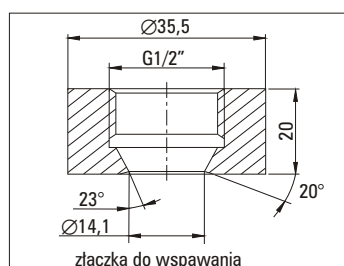
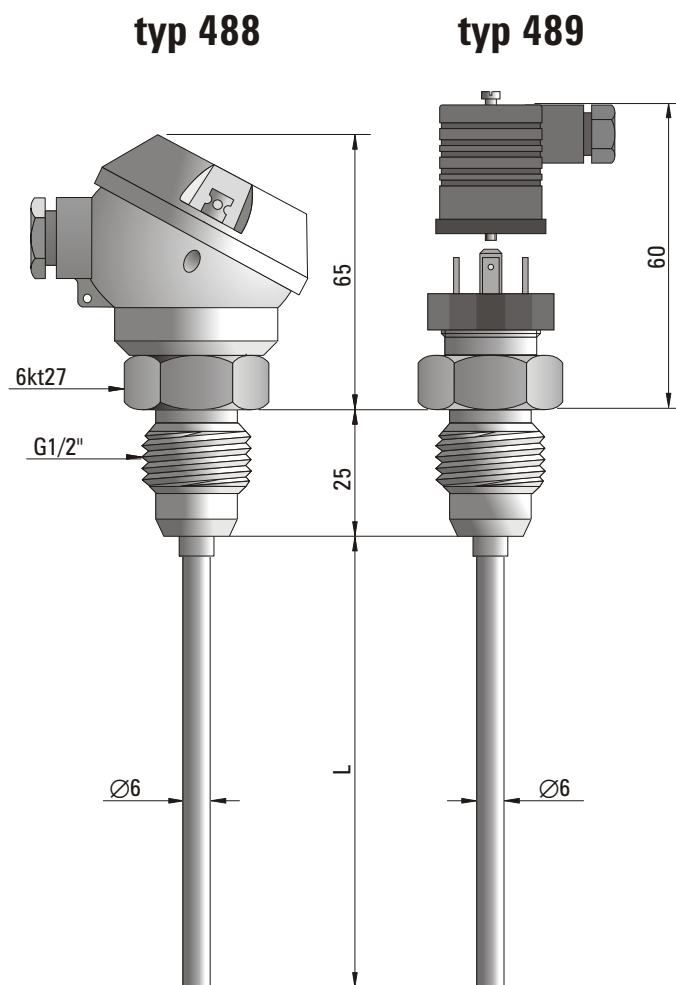
Zastosowanie: pomiar temperatury w przemyśle spożywczym i farmaceutycznym. **Wyposażone w higieniczne złącze uszczelniające (złączką do wspawania) na powierzchni stożkowej metal na metal.**

Zakres pomiarowy	-40°C... +150°C
Element przetwarzający	opornik platynowy <b>Pt100</b> <sup>(1)</sup>
Klasa elementu pomiarowego	B <sup>(2)</sup>
Materiał doprowadzeń	drut Cu/Ni
Montaż	2, 3 lub 4 przewodowy
Materiał osłony	stal 1H18N9T
Maksymalne ciśnienie robocze	1,6MPa
Chropowatość powierzchni pomiarowej	$R_a < 0,8 \mu m$ <sup>(2)</sup>
Typ głowicy (dla 488)	MA lub B <sup>(3)</sup>
Typ złącza (dla 489)	Hirschmann
Temperatura pracy głowicy i złącza	-40°C... +100°C
Wyposażenie dodatkowe (dla 488)	przetwornik temperatury

<sup>(1)</sup> Na życzenie Pt500, Pt1000, Ni100, Ni1000

<sup>(2)</sup> Inne parametry na życzenie

<sup>(3)</sup> Na życzenie głowica z IP65 lub kwasoodporna



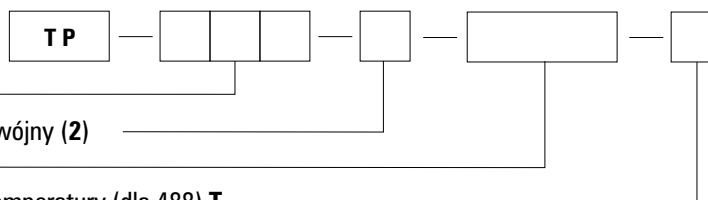
#### WYKONANIA

Typ czujnika **488, 489**

Element przetwarzający pojedynczy **(1)** lub podwójny **(2)**

Długość czujnika: L = **0 ... 200** mm <sup>(2)</sup>

Wykonanie z zamontowanym przetwornikiem temperatury (dla 488) **T**



**Przykład zamawiania:** TP-488-1-50 oznacza czujnik z głowicą MA, z pojedynczym opornikiem Pt100, o długości L=50mm.  
 TP-488-1-50-T; TCHF-2120 oznacza czujnik j.w., z głowicą B, z zamontowanym przetwornikiem temperatury typ TCHF-2120.