

CZUJNIK TEMPERATURY

typ 529

DANE TECHNICZNE

Zastosowanie

pomiar temperatury mieszanek gumowych w urządzeniach do rozdrabniania

Zakres pomiarowy

-40°C... +400 °C

Rodzaj termoelementu

NiCr-NiAl (K)

Fe-CuNi (J)

Klasa termoelementu

2⁽¹⁾

Rodzaj spoiny pomiarowej

uziemiona

Materiał osłony

stal 1H18N9T

Średnica osłony

Ø 15,9^{+0,03}_{-0,05} mm

Typ głowicy

DAN⁽²⁾

Temperatura pracy głowicy

-40°C... +100°C

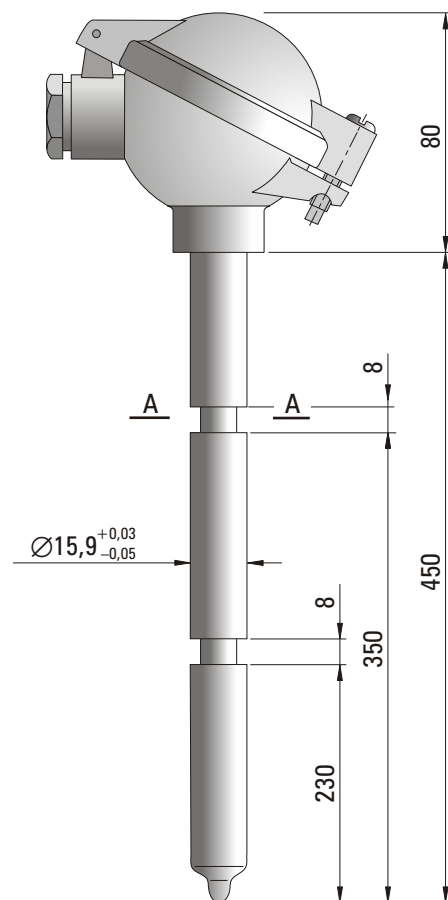
Wyposażenie dodatkowe

przetwornik temperatury

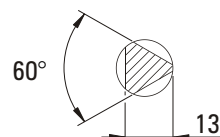
przewód kompensacyjny

⁽¹⁾ Inne parametry i wymiary na życzenie

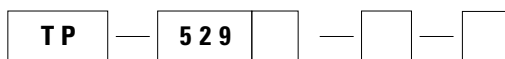
⁽²⁾ Na życzenie głowica z IP65 lub kwasoodporna



A-A



WYKONANIA



Rodzaj termoelementu **J** lub **K**

Termoelement pojedynczy (1) lub podwójny (2)

Wyposażenie z zamontowanym przetwornikiem temperatury **T**

Przykład zamawiania:

TP-529J-1 oznacza czujnik temperatury z pojedynczym termoelementem Fe-CuNi (J).

TP-529J-1-T; TCH-2140-J oznacza czujnik j.w., z zamontowanym przetwornikiem typ TCH-2140-J.