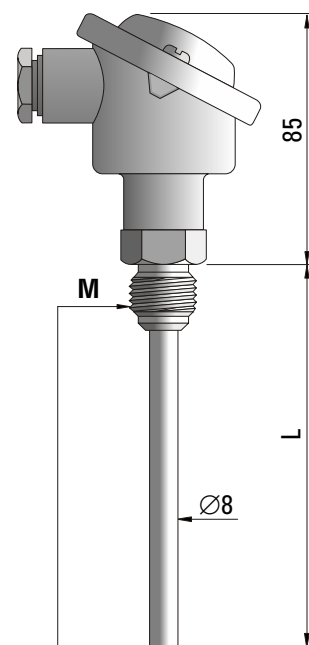


## CZUJNIK TEMPERATURY

### typ 581, 582, 583, 584, 585

#### DANE TECHNICZNE

Zakres pomiarowy	-40°C... +150°C
Element przetwarzający	opornik platynowy <b>(Pt100)</b> <sup>(1)</sup> Cu-CuNi <b>(T)</b> Fe-CuNi <b>(J)</b> NiCr-NiAl <b>(K)</b>
Klasa elementu przetwarzającego	termoelement kl.2, Pt100 kl.B (inne na życzenie)
Materiał doprowadzeń dla Pt100	drut Cu/Ni
Montaż dla Pt100	2-przewody (na życzenie 3- lub 4-przewody)
Rodzaj spoiny pomiarowej termoelementu	izolowana (b) [na życzenie uziemiona (a)]
Średnica osłony	Ø8mm (inne średnice na życzenie) <sup>(3)</sup>
Materiał osłony	stal kwasoodporna 1H18N9T (inna na życzenie)
Typ głowicy	BA (inna na życzenie) <sup>(2)</sup>
Chropowatość powierzchni pomiarowej	$R_a < 0,8 \mu\text{m}$
Temperatura pracy głowicy	-40°C... +100°C
Maksymalne ciśnienie robocze	1,6MPa
Wyposażenie dodatkowe:	przetwornik temperatury przewód kompensacyjny mufa do spawania z gwintem wewnętrznym



M <sup>(4)</sup>	Typ
M20x1,5	<b>TP-581</b>
G1/2"	<b>TP-582</b>
M24x1,5	<b>TP-583</b>
M27x2	<b>TP-584</b>
G3/4"	<b>TP-585</b>

- <sup>(1)</sup> Na życzenie Pt500, Pt1000, Ni100, Ni1000 lub termistory  
<sup>(2)</sup> Na życzenie głowica z IP65, kwasoodporna lub otwarta (patrz karty katalogowe)  
<sup>(3)</sup> Na życzenie osłony o średnicy Ø6, Ø7, Ø9, Ø10, Ø11, Ø12, Ø15 mm  
<sup>(4)</sup> Na życzenie dowolne inne gwinty calowe i metryczne

#### WYKONANIA

Typ czujnika <b>581, 582, 583, 584, 585</b>	TP
Rodzaj elementu przetwarzającego <b>Pt100, T, J, K</b>	
Element przetwarzający pojedynczy (1) lub podwójny (2)	
Długość czujnika L = <b>50, 100, 200, 300, 400, 600, 800</b> mm (inna dowolna)	
Wykonanie z przetwornikiem temperatury własnym <b>T</b> lub podać typ przetwornika CZAKI	
Wymagania dodatkowe: inny gwint, inna średnica, inna głowica, inna klasa, Pt100 3- 4-żyłowy	

**Przykład zamawiania:** TP-582Pt100-1-100 oznacza czujnik z głowicą BA, z pojedynczym opornikiem Pt100, w osłonie o średnicy Ø8mm i długości L=100 mm z gwintem G1/2".  
 TP-582Pt100-1-100-T; TCHF-2125 oznacza czujnik j.w. , z głowicą BA, z zamontowanym przetwornikiem temperatury typ TCHF-2125.