

CZUJNIK TEMPERATURY

typ 611, 612, 613, 614

typ 621, 622, 623, 624

DANE TECHNICZNE

Zastosowanie

uniwersalny czujnik z wymiennym wkładem pomiarowym (TP-701)

Zakres pomiarowy

−40°C... +550°C (Pt100)
−40°C... +400°C (T)
−40°C... +600°C (J)
−40°C... +900°C (K)

Element przetwarzający

opornik platynowy (Pt100)⁽¹⁾
Cu-CuNi (T)
Fe-CuNi (J)
NiCr-NiAl (K)

Klasa elementu przetwarzającego

termoelement kl.2, Pt100 kl.B (inne na życzenie)

Materiał doprowadzeń dla Pt100

druk Cu/Ni

Montaż dla Pt100

2-przewody (na życzenie 3- lub 4-przewody)

Rodzaj spoiny pomiarowej termoelementu

izolowana (b) [na życzenie uziemiona (a)]

Materiał osłony zewnętrznej

stal kwasoodporna 1H18N9T (inna na życzenie)

Maksymalne ciśnienie robocze

patrz strona 13

Wymienny wkład pomiarowy

∅6mm (TP-701)⁽³⁾

Typ głowicy

BA (inna na życzenie)⁽²⁾

Chropowatość powierzchni pomiarowej

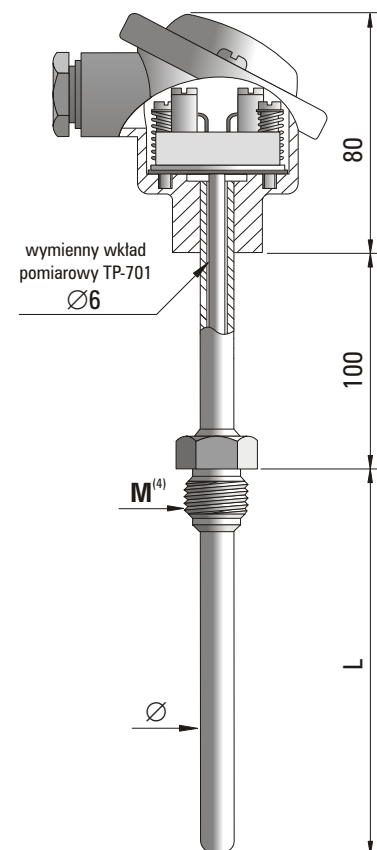
$R_a < 0,8 \mu\text{m}$.

Temperatura pracy głowicy

−40°C... +100°C

Wyposażenie dodatkowe:

przetwornik temperatury
przewód kompensacyjny
mufa do spawania z gwintem wewnętrznym



⁽¹⁾ Na życzenie Pt500, Pt1000, Ni100, Ni1000 lub termistory

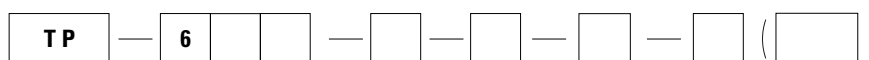
⁽²⁾ Na życzenie głowica z IP65, kwasoodporna (patrz karty katalogowe)

⁽³⁾ Na życzenie płaszczowy wkład pomiarowy

⁽⁴⁾ Na życzenie dowolne inne gwinty calowe i metryczne

Długość czujnika L (mm)	100	200	300	400	600	800	1000
Długość wymiennego wkładu TP-701 (mm)	230	330	430	530	730	930	1130

WYKONANIA



Przyłącze procesowe M M20x1,5(1), G1/2"(2)

Średnica osłony ∅ = 8mm(1), 9mm(2), 10mm(3), 11mm(4)

Rodzaj elementu przetwarzającego Pt100, T, J, K

Element przetwarzający pojedynczy (1) lub podwójny (2)

Długość czujnika L = 100, 200, 300, 400, 600, 800, 1000 mm (inna dowolna)

Wykonanie z przetwornikiem temperatury własnym T lub podać typ przetwornika CZAKI

Wymagania dodatkowe: inny gwint, wkład płaszczowy, inna głowica, inna długość szyjki, inna klasa, Pt100 3- 4-żyłowy

Przykład zamawiania: TP-621K-1-400 oznacza czujnik z głowicą BA, z pojedynczym termoelementem NiCr-NiAl (K), w osłonie o średnicy ∅8mm i długości L=400 mm, z gwintem G1/2" (z wymiennym wkładem TP-701K-1-530)
TP-621K-1-400-T; TCH-2140-K oznacza czujnik j.w., z przetwornikiem temperatury typ TCH-2140-K