

CZUJNIK TEMPERATURY TYP TP-Exi-611, TP-Exi-612, TP-Exi-613, TP-Exi-614, TP-Exi-615

strona 1/2

- pomiar temperatury w zakładach górniczych, w strefach zagrożonych wybuchem gazów i pyłów
- oznaczenie ATEX
- I M1 Ex ia I Ma
 - II 1/2G Ex ia IIC T6-T1 Ga/Gb
 - II 2G Ex ia IIC T6-T1 Gb
 - II 1D Ex ia IIIC T85°C Da
- zakres pomiarowy
- 200°C...+550°C (Pt100)
 - 40°C...+700°C (J)
 - 40°C...+900°C (K)
- możliwe wykonanie z przetwornikiem

Typ czujnika	Rodzaj atmosfery	Zakres pomiarowy	Oznaczenie według ATEX
TP-Exi-61X-XPX	kopalnie	-20 ÷ 150°C	⊕ I M1 Ex ia I Ma
	gazy	-200 ÷ 450°C	⊕ II 1/2G Ex ia IIC T6-T1 Ga/Gb lub II 2G Ex ia IIC T6-T1 Gb
	pyły	-200 ÷ 550°C	⊕ II 1D Ex ia IIIC T85 ÷ 550°C Da
TP-Exi-61X-XJ	kopalnie	-20 ÷ 150°C	⊕ I M1 Ex ia I Ma
	gazy	-40 ÷ 450°C	⊕ II 1/2G Ex ia IIC T6-T1 Ga/Gb lub II 2G Ex ia IIC T6-T1 Gb
	pyły	-40 ÷ 700°C	⊕ II 1D Ex ia IIIC T85 ÷ 700°C Da
TP-Exi-61X-XK	kopalnie	-20 ÷ 150°C	⊕ I M1 Ex ia I Ma
	gazy	-40 ÷ 450°C	⊕ II 1/2G Ex ia IIC T6-T1 Ga/Gb lub II 2G Ex ia IIC T6-T1 Gb
	pyły	-40 ÷ 900°C	⊕ II 1D Ex ia IIIC T85 ÷ 900°C Da

Czujniki temperatury polecane są przy pomiarach temperatury w zakładach górniczych (kategoria czujnika M1), w strefach zagrożonych wybuchem gazów (kategoria czujnika 1/2G lub 2G) i pyłów (kategoria czujnika 1D).

Czujniki temperatury posiadają osłonę zewnętrzną, wewnątrz której umieszczony jest wymienny wkład pomiarowy. Wymiennym wkładem pomiarowym, w wykonaniu standardowym, jest pojedynczy lub podwójny opornik Pt100 albo jeden lub dwa termoelementy J lub K, umieszczony w rurce kwasoodpornej 1H18N9T o średnicy $\varnothing 6$ mm lub $\varnothing 8$ mm.

Na życzenie montowane są wymienne wkłady pomiarowe wykonane z przewodu płaszczowego.

W głowicy może być montowany certyfikowany według ATEX przetwornik temperatury, przetwarzający zmierzone wartości na sygnał 4-20mA, 0-20mA lub 0-10V (opcja).

Do każdego czujnika dołącza się instrukcję obsługi z gwarancją i deklaracją zgodności. Na życzenie wydawane jest bezpłatne Świadczenie Jakości określające klasę czujnika lub odpłatne Świadczenie Wzorcowania dla dowolnych temperatur z oznaczonymi odchyłkami.

DANE TECHNICZNE

Przyłącze procesowe

Płaszcz ochronny

Element przetwarzający

Głowica przyłączeniowa z wpustem kablowym

Temperatura otoczenia (T_{amb})

Własności dynamiczne

Maksymalne ciśnienie robocze

Przetwornik głowicowy (opcja)

gwint, stal kwasoodporna 1H18N9T (opcja)

$\varnothing 9 \times 1$, $\varnothing 10 \times 1,5$, $\varnothing 11 \times 2$ mm, stal kwasoodporna 1H18N9T, wkład pomiarowy $\varnothing 6$ mm

$\varnothing 12 \times 1,5$, $\varnothing 15 \times 3$ mm, stal kwasoodporna 1H18N9T, wkład pomiarowy $\varnothing 8$ mm

Pt100 PN-EN 60751 kl.B

J (Fe-CuNi) izolowany PN-EN 60584 kl.2

K (NiCr-NiAl) izolowany PN-EN 60584 kl.2

głowica typ XE-DANA, IP65, ATEX II 2GD

wpust kablowy ATEX II 2GD, IP65, dla kabla o średnicy zewnętrznej $\varnothing 6 \div \varnothing 8$ mm

głowica typ XE-BE, IP65, ATEX I M2, temperatura pracy do 100°C

wpust kablowy ATEX I M2, IP65, dla kabla o średnicy zewnętrznej $\varnothing 6 \div \varnothing 12$ mm

-40°C +75°C

$t_{0,95}$ ok.95s (w wodzie 0,2 m/s dla $\varnothing 9$ mm)

zgodnie z PN-79/M-53857/03

certyfikowany wg ATEX

Czujnik temperatury typ TP-Exi-611, TP-Exi-612, TP-Exi-613, TP-Exi-614, TP-Exi-615

strona 2/2

(1) Wykonanie podstawowe

TP-Exi

(2) Rura ochronna

611	Ø9x1mm
612	Ø10x1,5mm
613	Ø11x2mm
614	Ø12x1,5mm
615	Ø15x3mm

(3) Element przetwarzający

1P2	1xPt100 2-przewodowy
1P3	1xPt100 3-przewodowy
1P4	1xPt100 4-przewodowy
2P2	2xPt100 2-przewodowy
2P3	2xPt100 3-przewodowy
1J	1xJ (1 x Fe-CuNi)
1K	1xK (1 x NiCr-NiAl)
2J	2xJ (2 x Fe-CuNi)
2K	2xK (2 x NiCr-NiAl)

(4) Długość czujnika w mm (50 L 3000)

50	50 mm
100	100 mm
...	inna długość (co 50 mm)

(5) Przyłącze procesowe

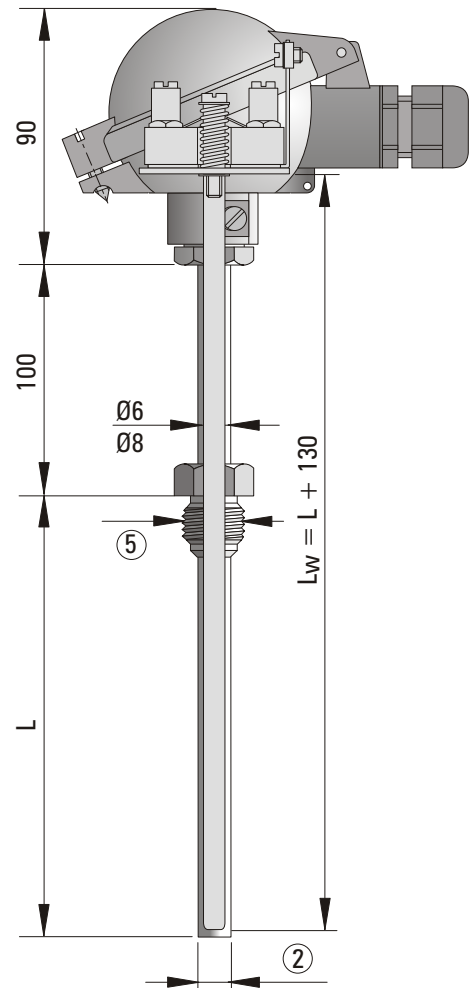
M20x1,5	gwint M20x1,5
M24x1,5	gwint M24x1,5
M27x2	gwint M27x2
G1/2"	gwint G1/2"
G3/4"	gwint G3/4"
...	inny gwint (podać jaki)

(6) Opis strefy zagrożonej wybuchem

kopalnie	I M1 Ex ia I Ma
gazy	II 1/2G Ex ia IIC T6 Ga/Gb II 2G Ex ia IIC T6 Gb
pyły	II 1D Ex ia IIIC T85°C Da

(7) Wyposażenie dodatkowe (opcja)

0	bez wyposażenia
T	przetwornik temperatury certyfikowany (podać parametry zgodnie z kartą katalogową)
klasa A (1)	klasa czujnika (inna niż podstawowa)
WPP	wkład pomiarowy płaszczowy



Kod zamówienia

(1)	(2)	(3)	(4)	(5)	(6)	(7)						
<input type="text"/>	—	<input type="text"/>	—	<input type="text"/>	—	<input type="text"/>	—	<input type="text"/>	—	<input type="text"/>	—	<input type="text"/>

Przykład zamówienia:

TP-Exi — 611 — 1P2 — 1200 — M20x1,5 — IM1ExiaIMa — 0

Wyposażenie dodatkowe wymienić na końcu na przykład WPP, klasa A

Projektant instalacji jest odpowiedzialny za taki wybór typu czujnika i sposobu jego montażu, aby po zamontowaniu na obiekcie podczas ekstremalnych warunków pracy, temperatura najbardziej gorących powierzchni czujnika była niższa od temperatury klasy temperaturowej dla danej substancji (gazu, mgły, pary).

Projektant instalacji jest odpowiedzialny za taki wybór typu czujnika i sposobu jego montażu, aby po zamontowaniu na obiekcie podczas ekstremalnych warunków pracy, temperatura najbardziej gorących powierzchni czujnika nie była wyższa niż 2/3 temperatury zapłonu obrotu pyłu T_{ci} lub temperatury zapłonu 5-cio milimetrowej warstwy pyłu T_{5mm} pomniejszonej o 75K.