

## CZUJNIK TEMPERATURY

### typ 641, 642, 643, 644, 645

#### DANE TECHNICZNE

Zastosowanie

uniwersalny czujnik z wymiennym wkładem pomiarowym (TP-701)

Zakres pomiarowy

–40°C... +550°C (Pt100)  
–40°C... +400°C (T)  
–40°C... +600°C (J)  
–40°C... +900°C (K)

Element przetwarzający

opornik platynowy (Pt100)<sup>(1)</sup>  
Cu-CuNi (T)  
Fe-CuNi (J)  
NiCr-NiAl (K)

Klasa elementu przetwarzającego

termoelement kl.2, Pt100 kl.B (inne na życzenie)

Materiał doprowadzeń dla Pt100

druk Cu/Ni

Montaż dla Pt100

2-przewody (na życzenie 3- lub 4-przewody)

Rodzaj spoiny pomiarowej termoelementu

izolowana (b) [na życzenie uziemiona (a)]

Materiał osłony zewnętrznej

stal kwasoodporna 1H18N9T (inna na życzenie patrz strona 13)

Maksymalne ciśnienie robocze

patrz strona 13

Wymienny wkład pomiarowy

∅6mm (TP-701)<sup>(3)</sup>

Typ głowicy

BA (inna na życzenie)<sup>(2)</sup>

Chropowatość powierzchni pomiarowej

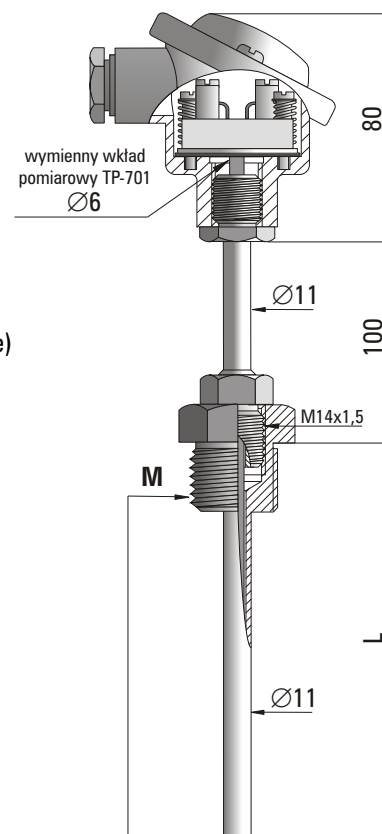
$R_a < 0,8 \mu\text{m}$ .

Temperatura pracy głowicy

–40°C... +100°C

Wypożyczenie dodatkowe:

przetwornik temperatury  
przewód kompensacyjny  
mufa do spawania z gwintem wewnętrznym



M <sup>(4)</sup>	Typ
M20x1,5	TP-641
G1/2"	TP-642
M27x2	TP-643
G3/4"	TP-644
∅24	TP-645

<sup>(1)</sup> Na życzenie Pt500, Pt1000, Ni100, Ni1000 lub termistory

<sup>(2)</sup> Na życzenie głowica z IP65, kwasoodporna (patrz karty katalogowe)

<sup>(3)</sup> Na życzenie płaszczowy wkład pomiarowy

<sup>(4)</sup> Na życzenie dowolne inne gwinty calowe i metryczne

Długość czujnika L (mm)	100	200	300	400	600	800	1000
Długość wymiennego wkładu TP-701 (mm)	230	330	430	530	730	930	1130

#### WYKONANIA



Typ czujnika **641, 642, 643, 644, 645**

Rodzaj elementu przetwarzającego **Pt100, T, J, K**

Element przetwarzający pojedynczy (1) lub podwójny (2)

Długość czujnika L = **50, 100, 200, 300, 400, 600, 800, 1000** mm (inna dowolna)

Wykonanie z przetwornikiem temperatury własnym **T** lub podać typ przetwornika CZAKI

Wymagania dodatkowe: inny gwint, inna głowica, wkład płaszczowy, inna długość szyjki, inna klasa, Pt100 3- 4-żyłowy

**Przykład zamawiania:** TP-642K-1-400 oznacza czujnik z głowicą BA, z pojedynczym termoelementem NiCr-NiAl (K), w osłonie o średnicy ∅11mm i długości L=400 mm, z gwintem G1/2" (z wymiennym wkładem TP-701K-1-530)  
TP-642K-1-400-T; TCH-2140-K oznacza czujnik j.w., z przetwornikiem temperatury typ TCH-2140-K