

CZUJNIK TEMPERATURY

typ 661, 662

DANE TECHNICZNE

Zastosowanie

uniwersalny czujnik z wymiennym wkładem pomiarowym (TP-702)

Zakres pomiarowy

–40°C... +550°C (Pt100)
–40°C... +400°C (T)
–40°C... +600°C (J)
–40°C... +900°C (K)

Element przetwarzający

opornik platynowy (Pt100)⁽¹⁾
Cu-CuNi (T)
Fe-CuNi (J)
NiCr-NiAl (K)

Klasa elementu przetwarzającego

termoelement kl.2, Pt100 kl.B (inne na życzenie)

Materiał doprowadzeń dla Pt100

druk Cu/Ni

Montaż dla Pt100

2-przewody (na życzenie 3- lub 4-przewody)

Rodzaj spoiny pomiarowej termoelementu

izolowana (b) [na życzenie uziemiona (a)]

Materiał osłony zewnętrznej

stal kwasoodporna 1H18N9T (inna na życzenie)

Maksymalne ciśnienie robocze

patrz strona 13

Wymienny wkład pomiarowy

Ø8mm (TP-702)⁽³⁾

Typ głowicy

BA (inna na życzenie)⁽²⁾

Chropowatość powierzchni pomiarowej

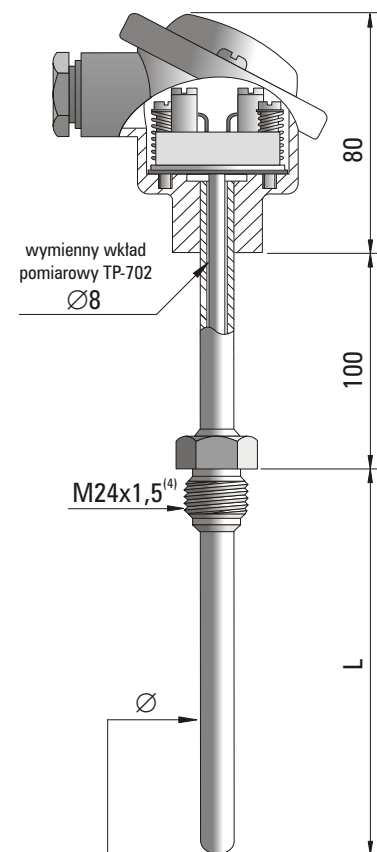
$R_a < 0,8 \mu\text{m}$.

Temperatura pracy głowicy

–40°C... +100°C

Wyposażenie dodatkowe:

przetwornik temperatury
przewód kompensacyjny
mufa do wstawiania z gwintem wewnętrznym



Ø(mm)	Typ
12	TP-661
15	TP-662

⁽¹⁾ Na życzenie Pt500, Pt1000, Ni100, Ni1000 lub termistory

⁽²⁾ Na życzenie głowica z IP65, kwasoodporna (patrz karty katalogowe)

⁽³⁾ Na życzenie płaszczowy wkład pomiarowy

⁽⁴⁾ Na życzenie dowolne inne gwinty calowe i metryczne

Długość czujnika L (mm)	100	200	300	400	600	800	1000
Długość wymiennego wkładu TP-702 (mm)	230	330	430	530	730	930	1130

WYKONANIA



Typ czujnika **661**(Ø12), **662**(Ø15)

Rodzaj elementu przetwarzającego **Pt100, T, J, K**

Element przetwarzający pojedynczy (1) lub podwójny (2)

Długość czujnika L = **100, 200, 300, 400, 600, 800, 1000** mm (inna dowolna)

Wykonanie z przetwornikiem temperatury własnym **T** lub podać typ przetwornika CZAKI

Wymagania dodatkowe: inny gwint, wkład płaszczowy, inna głowica, inna długość szyjki, inna klasa, Pt100 3- 4-żyłowy

Przykład zamawiania:

TP-661K-1-400 oznacza czujnik z głowicą BA, z pojedynczym termoelementem NiCr-NiAl (K), w osłonie o średnicy Ø12mm i długości L=400 mm, z gwintem M24x1,5 (z wymiennym wkładem TP-701K-1-530)
TP-661K-1-400-T; TCH-2140-K oznacza czujnik j.w., z przetwornikiem temperatury typ TCH-2140-K