

CZUJNIK TEMPERATURY

typ 681, 682, 683, 684, 685

DANE TECHNICZNE

Zastosowanie

uniwersalny czujnik z wymiennym wkładem pomiarowym (TP-701)

Zakres pomiarowy

-40°C...+150°C

Element przetwarzający

opornik platynowy **(Pt100)**⁽¹⁾
Cu-CuNi **(T)**
Fe-CuNi **(J)**
NiCr-NiAl **(K)**

Klasa elementu przetwarzającego

termoelement kl.2, Pt100 kl.B (inne na życzenie)

Materiał doprowadzeń dla Pt100

drut Cu/Ni

Montaż dla Pt100

2-przewody (na życzenie 3- lub 4-przewody)

Rodzaj spoiny pomiarowej termoelementu

izolowana (b) [na życzenie uziemiona (a)]

Materiał osłony zewnętrznej

stal kwasoodporna 1H18N9T (inna na życzenie

Maksymalne ciśnienie robocze

patrz strona 13

Wymienny wkład pomiarowy

Ø6mm (TP-701)⁽³⁾

Typ głowicy

BA (inna na życzenie)⁽²⁾

Chropowatość powierzchni pomiarowej

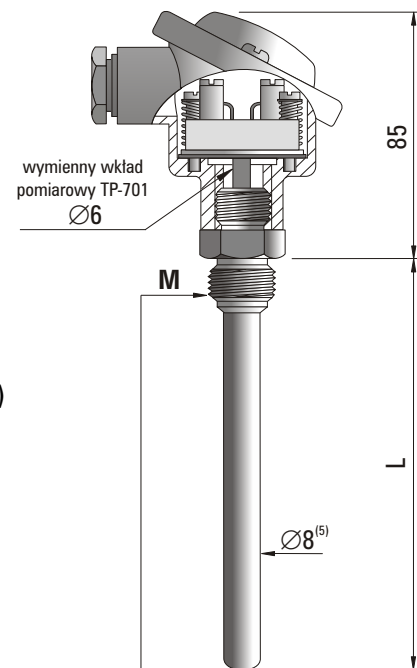
$R_a < 0,8 \mu\text{m}$.

Temperatura pracy głowicy

-40°C...+100°C

Wyposażenie dodatkowe:

przetwornik temperatury
przewód kompensacyjny
mufa do wstawiania z gwintem wewnętrznym



M ⁽⁴⁾	Typ
M20x1,5	TP-681
G1/2"	TP-682
M24x1,5	TP-683
M27x2	TP-684
G3/4"	TP-685

⁽¹⁾ Na życzenie Pt500, Pt1000, Ni100, Ni1000 lub termistory

⁽²⁾ Na życzenie głowica z IP65, kwasoodporna (patrz karty katalogowe)

⁽³⁾ Na życzenie płaskowy wkład pomiarowy

⁽⁴⁾ Na życzenie dowolne inne gwinty calowe i metryczne

⁽⁵⁾ Na życzenie osłony o średnicy Ø9, Ø10, Ø11, Ø12 mm

Długość czujnika L (mm)	50	100	150	200	250	300	400
Długość wymiennego wkładu TP-701 (mm)	88	138	188	238	288	338	438

WYKONANIA

Typ czujnika **681, 682, 683, 684, 685**

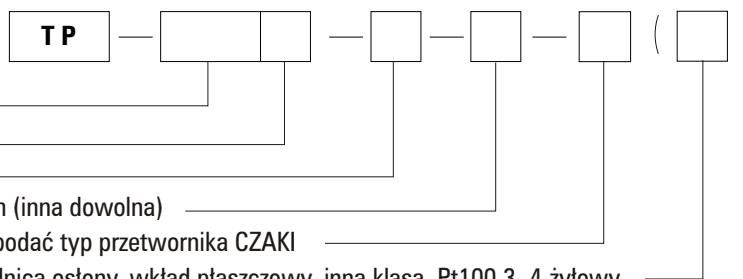
Rodzaj elementu przetwarzającego **Pt100, T, J, K**

Element przetwarzający pojedynczy (1) lub podwójny (2)

Długość czujnika L = **50, 100, 150, 200, 250, 300, 400** mm (inna dowolna)

Wykonanie z przetwornikiem temperatury własnym **T** lub podać typ przetwornika CZAKI

Wymagania dodatkowe: inny gwint, inna głowica, inna średnica osłony, wkład płaskowy, inna klasa, Pt100 3- 4-żyłowy



Przykład zamawiania: TP-682Pt100-1-150 oznacza czujnik z głowicą BA, z pojedynczym rezystorem Pt100, w osłonie o średnicy Ø8mm i długości L=150 mm, z gwintem G1/2" (z wymiennym wkładem TP-701Pt100-1-188). TP-682Pt100-1-150-T; TCHF-2125 oznacza czujnik j.w. , z przetwornikiem temperatury typ TCHF-2125