

CZUJNIK TEMPERATURY

typ 691, 692

DANE TECHNICZNE

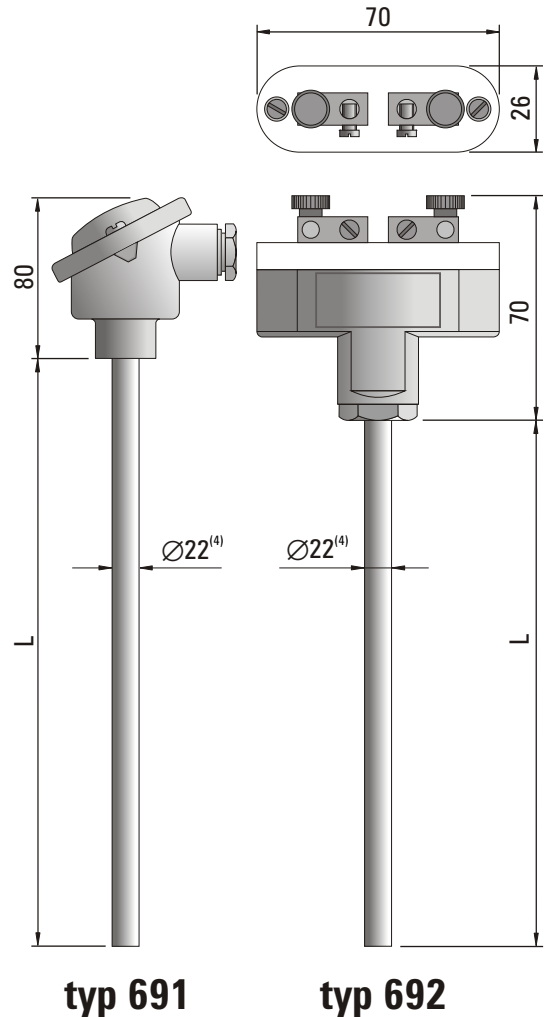
Zakres pomiarowy	-40°C...+700°C	(J)
	-40°C...+1100°C	(K)
Element przetwarzający	termoelement Fe-CuNi	(J)
	termoelement NiCr-NiAl	(K)
Klasa elementu przetwarzającego	2 ⁽¹⁾	
Rodzaj spoiny pomiarowej termoelementu	izolowana ⁽¹⁾	
Materiał osłony	stal żaroodporna 1.4749 (H25T) ⁽²⁾	
Średnica osłony	Ø22 mm ⁽⁴⁾	
Typ głowicy	B lub DA ⁽³⁾ , owalna-otwarta	
Temperatura pracy głowicy	-40°C...+100°C	
Wyposażenie dodatkowe	przetwornik temperatury uchwyt zaciskowy typ UZ przewód kompensacyjny	

⁽¹⁾ Inne parametry na życzenie

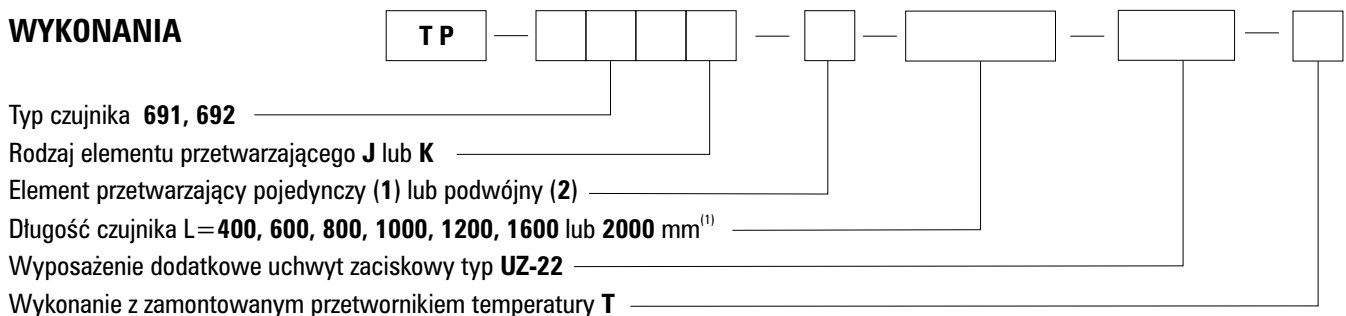
⁽²⁾ Na życzenie osłona ze stali w gatunku 1.4762 (H24JS)

⁽³⁾ Na życzenie głowica z IP65 lub kwasoodporna

⁽⁴⁾ Na życzenie osłona o średnicy Ø20 mm



WYKONANIA



Przykład zamawiania: TP-691K-1-800 oznacza czujnik z pojedynczym termoelementem NiCr-NiAl (K) w osłonie o średnicy Ø = 22 mm i długości L = 800 mm.

TP-691K-1-800-T; TCH-2170-K oznacza czujnik j.w., z zamontowanym przetwornikiem temperatury typ TCH-2170-K.