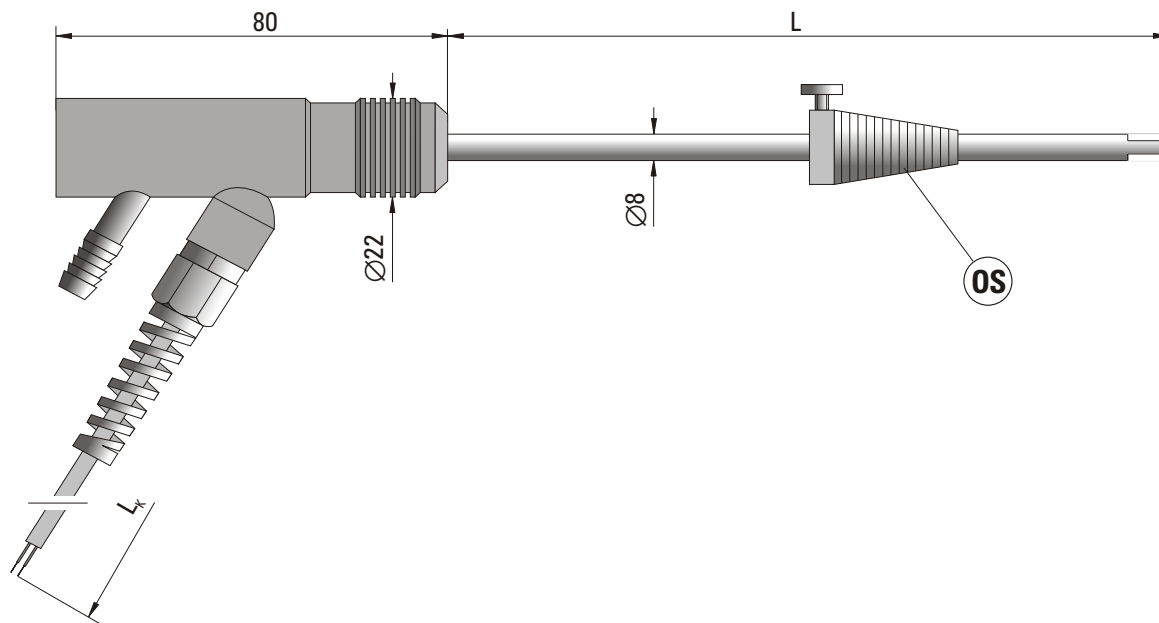


## CZUJNIK TEMPERATURY

### typ 791



### DANE TECHNICZNE

Zastosowanie	pomiar temperatury spalin, do współpracy z analizatorami spalin
Zakres pomiarowy	0°C...+1000°C
Rodzaj termoelementu	NiCr-NiAl ( <b>K</b> )
Klasa termoelementu	1
Rodzaj spoiny pomiarowej	izolowana
Temperatura pracy rękojeści i przewodu	-20°C...+80°C
Materiał osłony	stal 1H18N9T
Długość czujnika L	300, 500 lub 700 mm <sup>(1)</sup>
Długość przewodu kompensacyjnego L <sub>k</sub>	2, 3 lub 4 m <sup>(1)</sup>
Wyposażenie dodatkowe	ogranicznik stożkowy typ <b>OS</b>

<sup>(1)</sup> Inne parametry na życzenie

### WYKONANIA



Długość czujnika L = **300, 500 lub 700** mm<sup>(1)</sup>

Długość przewodu kompensacyjnego L<sub>k</sub> = **2, 3 lub 4** m<sup>(1)</sup>

Wyposażenie dodatkowe ogranicznik stożkowy typ **OS**

**Przykład zamawiania:** TP-791-300-3 oznacza czujnik temperatury o długości L = 300 mm z przewodem kompensacyjnym o długości L<sub>k</sub> = 3 m.

TP-791-700-4-OS oznacza czujnik temperatury o długości L = 700 mm z przewodem kompensacyjnym o długości L<sub>k</sub> = 4 m z ogranicznikiem stożkowym typ OS.