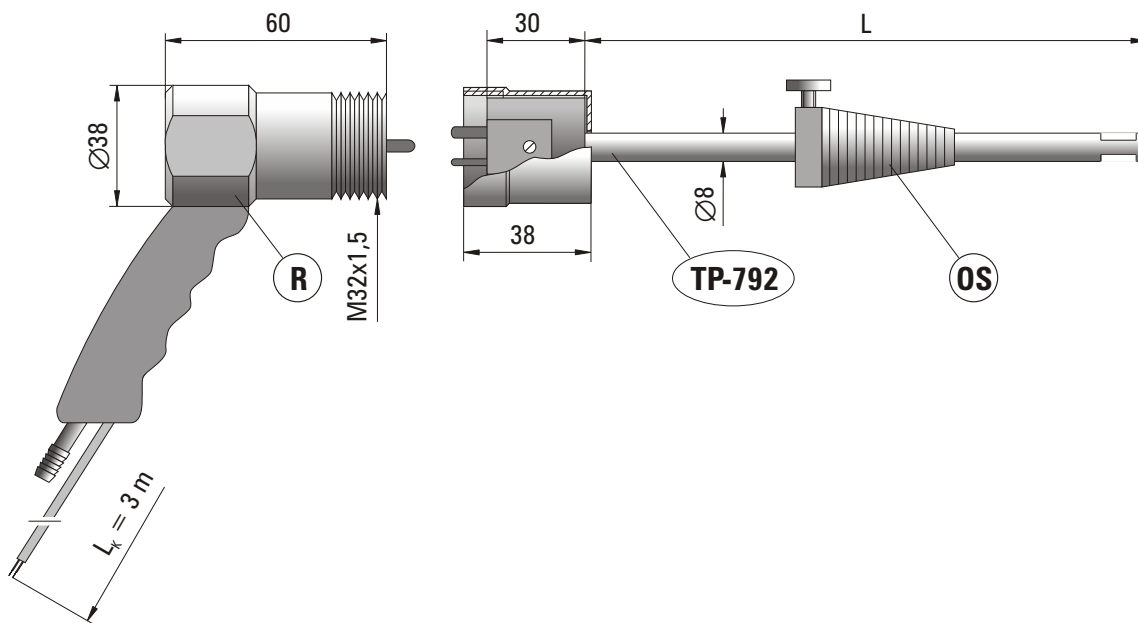


CZUJNIK TEMPERATURY

typ 792

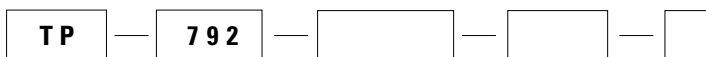


DANE TECHNICZNE

Zastosowanie	pomiar temperatury spalin, do współpracy z analizatorami spalin
Zakres pomiarowy	0°C...+1000°C
Rodzaj termoelementu	NiCr-NiAl (K)
Klasa termoelementu	1
Rodzaj spoiny pomiarowej	izolowana
Temperatura pracy rekojeści i przewodu	-20°C...+80°C
Materiał osłony	stal 1H18N9T
Długość czujnika L	500, 700, 1000 lub 1500 mm ⁽¹⁾
Wyposażenie dodatkowe	rękojeść czujnika typ R ogranicznik stożkowy typ OS

⁽¹⁾ Inne parametry na życzenie

WYKONANIA



Długość czujnika L = 500, 700, 1000 lub 1500 mm⁽¹⁾

Wyposażenie dodatkowe ogranicznik stożkowy typ OS

Wyposażenie dodatkowe rękojeść czujnika typ R

Przykład zamawiania: TP-792-1500 oznacza czujnik temperatury o długości L = 1500 mm.
TP-792-700-OS oznacza czujnik temperatury o długości L = 700 mm, z ogranicznikiem stożkowym typ OS.
TP-792-700-OS-R oznacza czujnik temperatury o długości L=700 mm, z ogranicznikiem stożkowym typ OS i rękojeścią typ R z przewodem kompensacyjnym o długości L_k = 3 m.