

CZUJNIK TEMPERATURY

typ 911, 912

DANE TECHNICZNE

Zakres pomiarowy	-40°C... +550°C -40°C... +400°C -40°C... +600°C -40°C... +900°C
Element przetwarzający	opornik platynowy termoelement Cu-CuNi termoelement Fe-CuNi termoelement NiCr-NiAl
wymienny wkład pomiarowy TP-702	2 (B) ⁽²⁾
Klasa elementu przetwarzającego	2 (B) ⁽²⁾
Materiał doprowadzeń	druk Cu/Ni (dla Pt100)
Montaż	2, 3 lub 4 przewodowy (dla Pt100)
Spoina pomiarowa termoelementu	izolowana ⁽²⁾
Materiał osłony	stal 1H18N9T
Chropowatość powierzchni pomiarowej	$R_a < 0,8 \mu\text{m}^{(2)}$
Kołnierz	DN 20 lub DN 25 wg PN-ISO 7005-1 ⁽⁵⁾
Maksymalne ciśnienie robocze	(patrz "Obciążalność osłon")
Typ głowicy	B lub NA ⁽³⁾
Temperatura pracy głowicy	-40°C... +100°C
Wyposażenie dodatkowe	przetwornik temperatury przewód kompensacyjny

⁽¹⁾ Na życzenie Pt500, Pt1000, Ni100, Ni1000

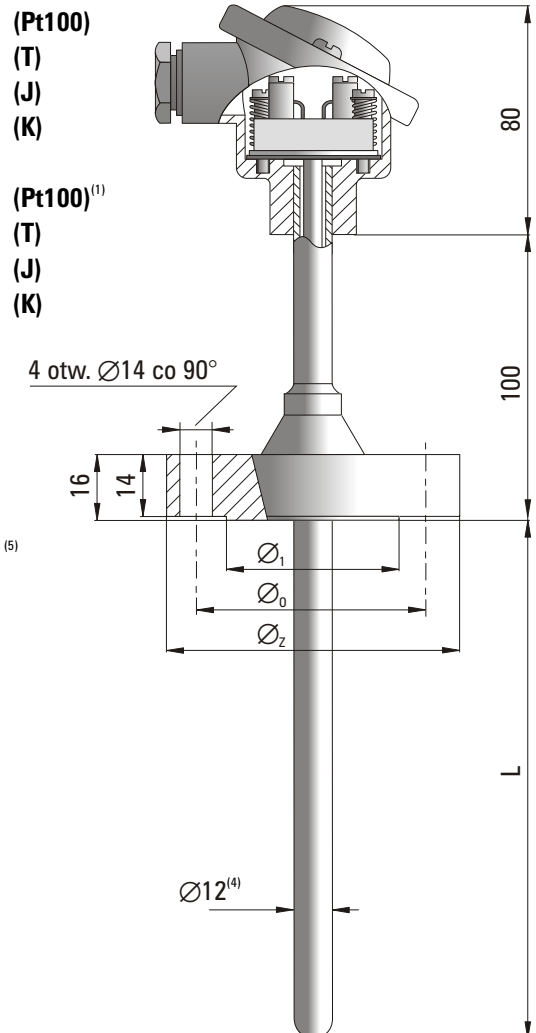
⁽²⁾ Inne parametry na życzenie

⁽³⁾ Na życzenie głowica z IP65 lub kwasoodporna

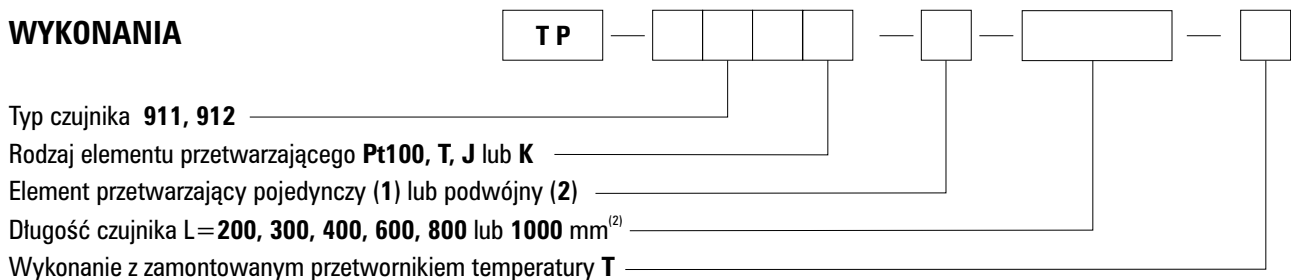
⁽⁴⁾ Na życzenie inne średnice osłon

⁽⁵⁾ Na życzenie inne kołnierze

Typ czujnika	Kołnierz	\varnothing_1 (mm)	\varnothing_0 (mm)	\varnothing_2 (mm)
TP-911	DN20	56	75	105
TP-912	DN25	65	85	115



WYKONANIA



Przykład zamawiania: TP-911K-1-400 oznacza czujnik (z wkładem TP-702K-1-530) z pojedynczym termoelementem NiCr-NiAl (K), w osłonie o średnicy $\varnothing = 12$ mm i długości $L = 400$ mm z wstawianym kołnierzem DN20.
 TP-911K-1-400-T; TCH-2140-K oznacza czujnik j.w., z zamontowanym przetwornikiem temperatury typ TCH-2140-K.

Na życzenie bezpłatne Świadectwo jakości określające klasę czujnika lub odpłatne Świadectwo wzorcowania dla dowolnych temperatur z oznaczonymi odchyłkami