

CZUJNIK TEMPERATURY

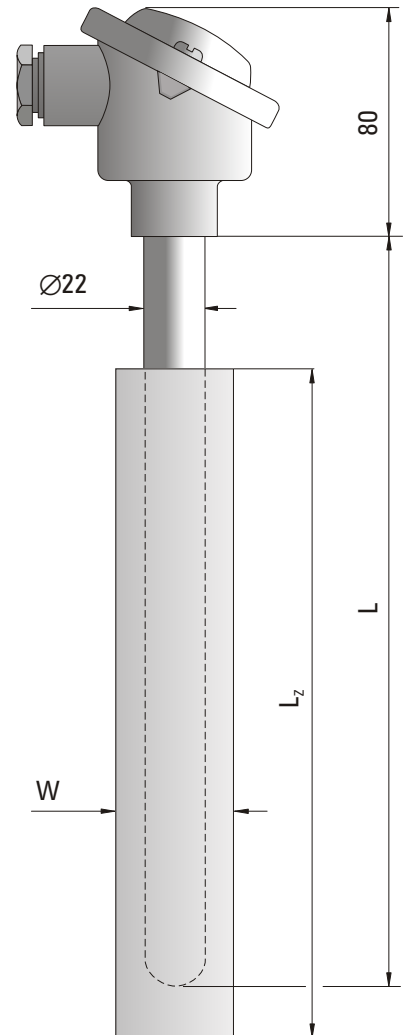
typ 931, 932, 933, 934

DANE TECHNICZNE

Zastosowanie	pomiar temperatury ciekłych metali kolorowych	
Zakres pomiarowy	0°C...+600°C	(J)
	0°C...+900°C	(K)
Element przetwarzający	termoelement Fe-CuNi	(J)
	termoelement NiCr-NiAl	(K)
Klasa elementu przetwarzającego	2 ⁽¹⁾	
Rodzaj spoiny pomiarowej termoelementu	izolowana	
Materiał osłony ceramicznej	węglik krzemu azotowany	
Typ głowicy	B lub DA ⁽²⁾	
Temperatura pracy głowicy	-40°C...+100°C	
Wyposażenie dodatkowe	przetwornik temperatury przewód kompensacyjny	

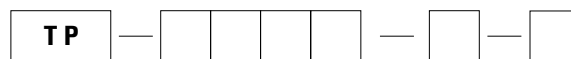
⁽¹⁾ Inne parametry na życzenie

⁽²⁾ Na życzenie głowica z IP65 lub kwasoodporna



Typ czujnika	TP-931	TP-932	TP-933	TP-934
Długość czujnika L(mm) ⁽¹⁾	600	800	1000	1200
Długość zanurzeniowa L _z (mm)	400	600	700	950
Kształt osłony ceramicznej W	okrągła 45 mm	półokrągła 52 mm		półokrągła 57 mm

WYKONANIA



Typ czujnika **931, 932, 933, 934**

Rodzaj elementu przetwarzającego **J** lub **K**

Element przetwarzający pojedynczy (1) lub podwójny (2)

Wykonanie z zamontowanym przetwornikiem temperatury **T**

Przykład zamawiania:

TP-931K-1 oznacza czujnik z pojedynczym termoelementem NiCr-NiAl (K), w okrągłej osłonie z węglika krzemu W = 45 mm, o długości L_z = 400 mm i długości L = 600 mm.

TP-931K-1-T; TCH-2160-K oznacza czujnik j.w., z zamontowanym przetwornikiem temperatury typ TCH-2160-K.