

# CZUJNIK TEMPERATURY

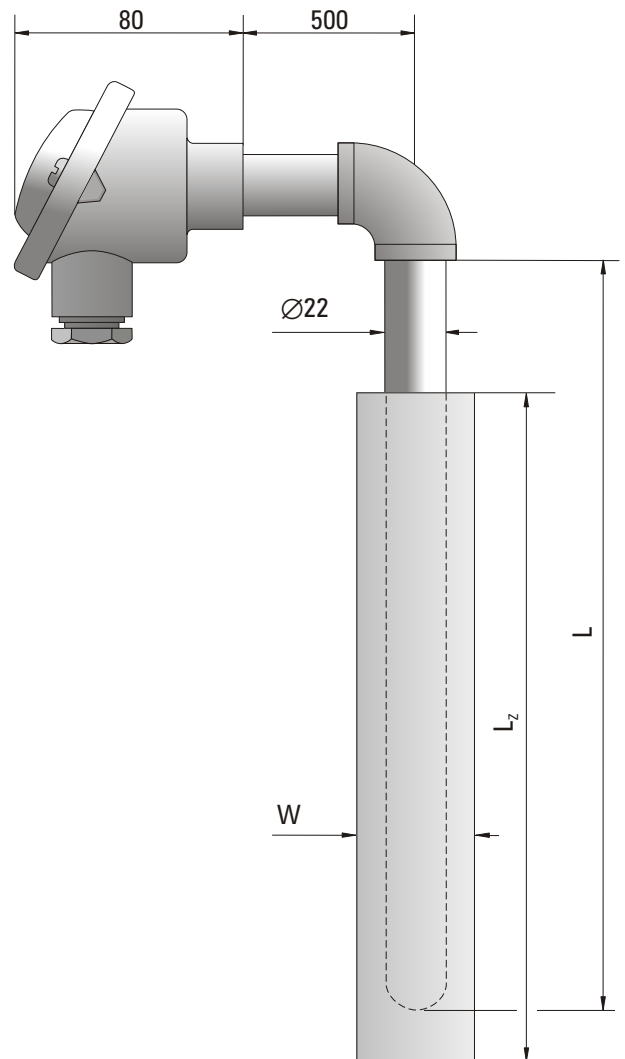
## typ 941, 942, 943, 944

### DANE TECHNICZNE

Zastosowanie	pomiar temperatury ciekłych metali kolorowych	
Zakres pomiarowy	0°C... +600°C	<b>(J)</b>
	0°C... +900°C	<b>(K)</b>
Element przetwarzający	termoelement Fe-CuNi	<b>(J)</b>
	termoelement NiCr-NiAl	<b>(K)</b>
Klasa elementu przetwarzającego	2 <sup>(1)</sup>	
Spoina pomiarowa termoelementu	izolowana	
Materiał osłony ceramicznej	<b>węglík krzemu azotowany</b>	
Typ głowicy	B lub DA <sup>(2)</sup>	
Temperatura pracy głowicy	-40°C... +100°C	
Wyposażenie dodatkowe	przetwornik temperatury przewód kompensacyjny	

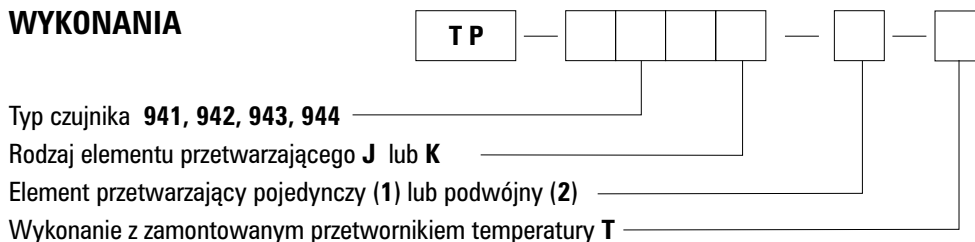
<sup>(1)</sup> Inne parametry na życzenie

<sup>(2)</sup> Na życzenie głowica z IP65 lub kwasoodporna



Typ czujnika	TP-941	TP-942	TP-943	TP-944
Długość czujnika L(mm) <sup>(1)</sup>	600	800	1000	1200
Długość zanurzeniowa L <sub>z</sub> (mm)	400	600	700	950
Kształt osłony ceramicznej W	okrągła 45 mm	półokrągła 52 mm		półokrągła 57 mm

### WYKONANIA



**Przykład zamawiania:** TP-941K-1 oznacza czujnik z pojedynczym termoelementem NiCr-NiAl (K), w okrągłej osłonie z węglika krzemu W = 45 mm, o długości L<sub>z</sub> = 400 mm i długości L = 600 mm.  
 TP-941K-1-T; TCH-2160-K oznacza czujnik j.w., z zamontowanym przetwornikiem temperatury typ TCH-2160-K.