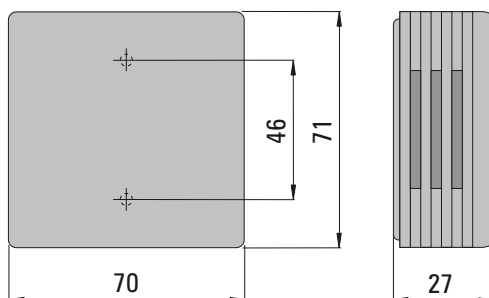
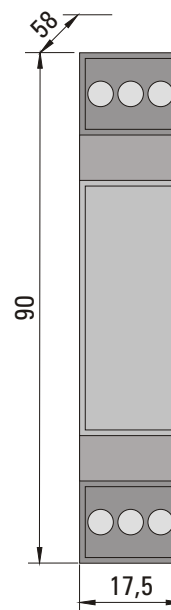
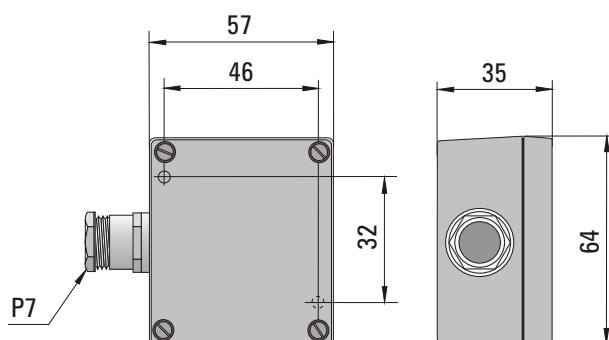


CZUJNIK TEMPERATURY

typ 951



typ 952



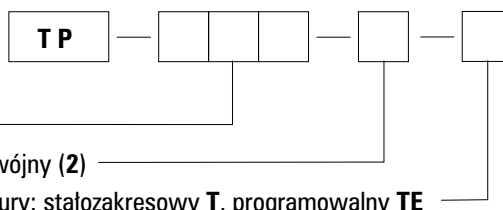
typ 953

DANE TECHNICZNE

Zastosowanie	pomiar temperatury w pomieszczeniach pomiar temperatury na zewnątrz pomiar temperatury w szafach sterowniczych, montaż na szynie 35 mm, DIN EN 5022-35	(TP-951) (TP-952) (TP-953)
Zakres pomiarowy	-30°C...+70°C	
Element przetwarzający	opornik platynowy (Pt100) ⁽¹⁾	
Klasa elementu przetwarzającego	A	
Maksymalny prąd pomiarowy	1 mA	
Dopuszczalna wilgotność względna	do 80% (TP-951) do 95% (TP-952) do 80% (TP-953)	
Materiał obudowy	tworzywo ABS (TP-951) tworzywo PC (TP-952) tworzywo PPO (TP-953)	
Wypożyczenie dodatkowe	przetwornik temperatury: analogowy z ustalonym w zamówieniu zakresem przetwarzania, albo programowalny przez interfejs IF-2013U (parametry ustawiane jak w przypadku przetworników TEH-27 i TED-27).	

⁽¹⁾ Na życzenie Pt500, Pt1000, Ni100, Ni1000

WYKONANIA



Typ czujnika 951, 952, 953

Element przetwarzający pojedynczy (1) lub podwójny (2)

Wypożyczenie dodatkowe, przetwornik temperatury: stałozakresowy T, programowalny TE

Przykład zamawiania: TP-952-1 oznacza czujnik z pojedynczym opornikiem Pt100 przeznaczony do pomiaru temperatury na zewnątrz.
 TP-952-1-T; -30°C + 70°C/4-20 mA oznacza czujnik j.w., z zamontowanym przetwornikiem temperatury 4-20 mA.
 TP-952-1-TE; 0°C + 70°C oznacza czujnik j.w. z zamontowanym programowalnym przetwornikiem temperatury 4-20 mA ustawionym fabrycznie na zakres 0...70°C.