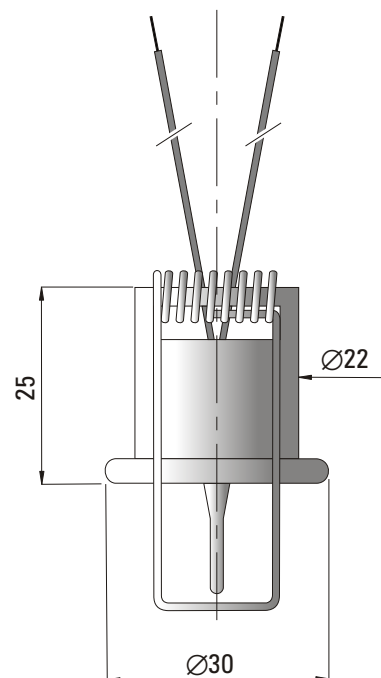
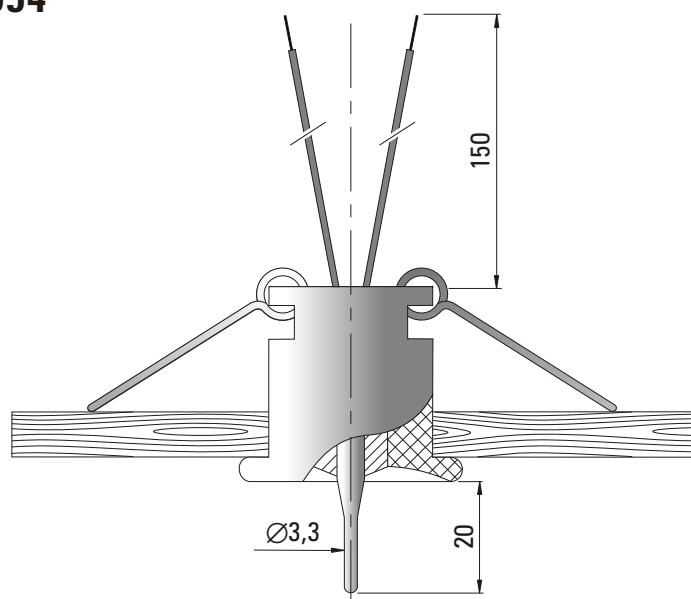


CZUJNIK TEMPERATURY

typ 954



DANE TECHNICZNE

Zastosowanie

czujnik w oprawie stropowej do mocowania w sufitach podwieszanych

Zakres pomiarowy

-20°C...+70°C

Element przetwarzający

opornik platynowy

(Pt100)⁽¹⁾

Klasa elementu przetwarzającego

A

Maksymalny prąd pomiarowy

1 mA

Przewód przyłączeniowy

2-żyłowy, w izolacji teflonowej⁽²⁾

Długość przewodu

150 mm⁽²⁾

Stała czasowa $T_{0,9}$ (w powietrzu 2 m/s)

< 15 sek.

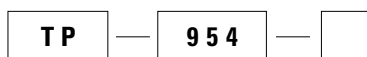
Stopień ochrony

IP54

⁽¹⁾ Na życzenie Pt500, Pt1000, Ni100, Ni1000

⁽²⁾ Inne parametry na życzenie

WYKONANIA



Element przetwarzający pojedynczy (1) lub podwójny (2)

Przykład zamawiania:

TP-954-1 oznacza czujnik z pojedynczym opornikiem Pt100 przeznaczony do pomiaru temperatury w pomieszczeniach.