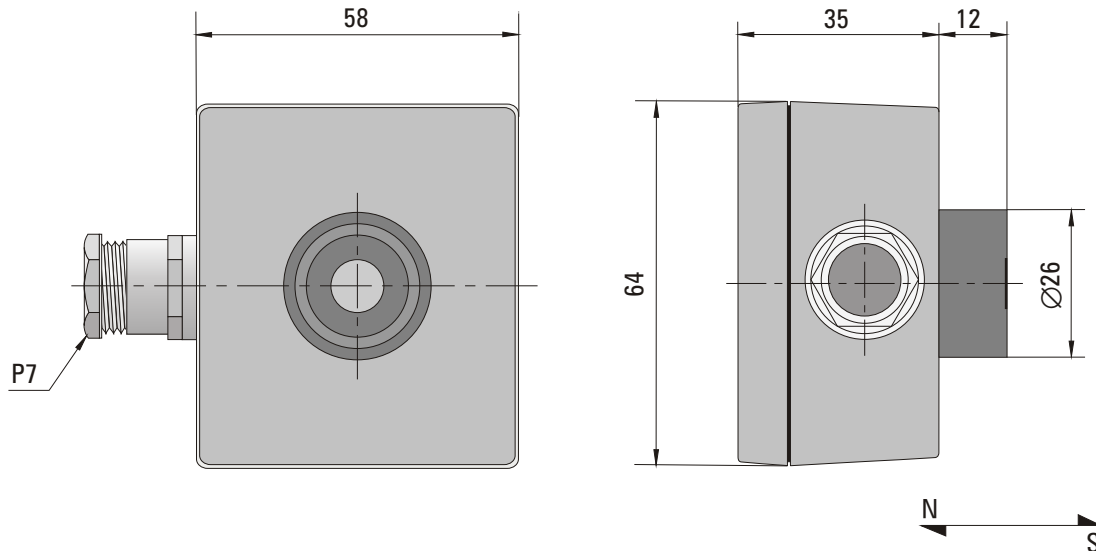


CZUJNIK TEMPERATURY

typ 958



DANE TECHNICZNE

Zastosowanie

pomiar temperatury powierzchni bloków i elementów konstrukcyjnych wykonanych z **materiałów magnetycznych**
0°C...+70°C⁽¹⁾

Zakres pomiarowy

Element przetwarzający

opornik platynowy **(Pt100)**⁽²⁾

Klasa elementu przetwarzającego

B

Maksymalny prąd pomiarowy

1 mA

Materiał magnesu

Alnico

Materiał obudowy

tworzywo PC

Stopień ochrony

IP54

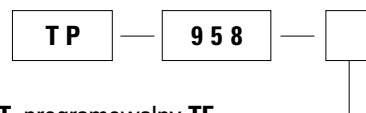
Wyposażenie dodatkowe

przetwornik temperatury: analogowy z ustalonym w zamówieniu zakresem przetwarzania, albo programowalny przez interfejs **IF-2013U** (parametry ustawiane jak w przypadku przetworników **TEH-27** i **TED-27**).

⁽¹⁾ Inne parametry na życzenie

⁽²⁾ Na życzenie Pt500, Pt1000, Ni100, Ni1000, termoelementy

WYKONANIA



Wyposażenie dodatkowe, przetwornik temperatury: stałozakresowy **T**, programowalny **TE**

Przykład zamawiania:

TP-958 oznacza czujnik do pomiaru temperatury z magnesem.

TP-958-T; -30°C+70°C/4-20 mA oznacza czujnik j.w. z zamontowanym przetwornikiem temperatury 4-20mA.

TP-958-TE; 0°C+50°C oznacza czujnik j.w. z zamontowanym programowalnym przetwornikiem temperatury 4-20 mA ustawionym fabrycznie na zakres 0...50°C.