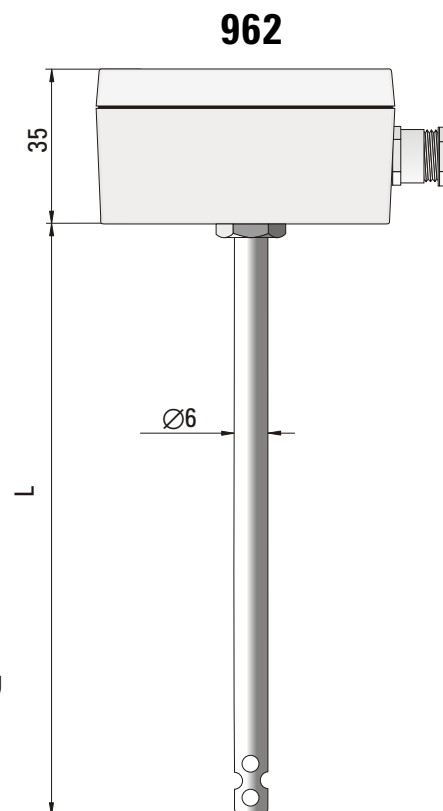
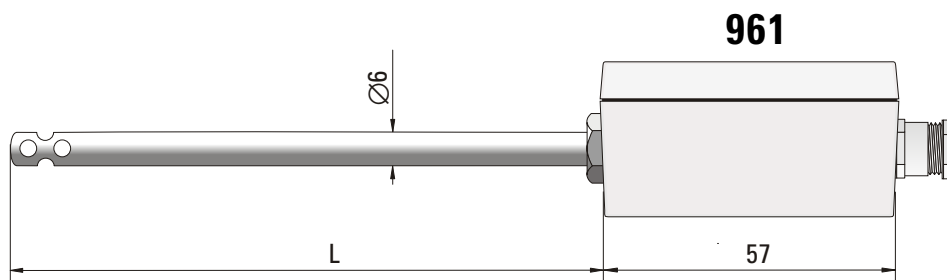


CZUJNIK TEMPERATURY

typ 961, 962



DANE TECHNICZNE

Zastosowanie

pomiar temperatury powietrza
 w pomieszczeniach i kanałach wentylacyjnych
 systemów klimatyzacyjnych

Zakres pomiarowy

-40°C... +400°C

Element przetwarzający

opornik platynowy (Pt100)⁽¹⁾

Klasa elementu przetwarzającego

A

Materiał doprowadzeń

druk Cu/Ag

Materiał osłony

stal 1H18N9T

Materiał obudowy

tworzywo PC

Wymiary

57 x 64 x 35 mm

Temperatura pracy obudowy

-20°C... +80°C

Wyposażenie dodatkowe

króciec przesuwny typ **KP**

przetwornik temperatury:

analogowy z ustalonym w zamówieniu
 zakresem przetwarzania,
 albo programowalny przez interfejs **IF-2013U**
 (parametry ustawiane jak w przypadku
 przetworników **TEH-27** i **TED-27**).

⁽¹⁾ Na życzenie Pt500, Pt1000, Ni100, Ni1000

⁽²⁾ Inne parametry na życzenie

WYKONANIA



Typ czujnika **961, 962**

Element przetwarzający pojedynczy (1) lub podwójny (2)

Długość czujnika L = **50, 100, 150** lub **200** mm⁽²⁾

Wyposażenie dodatkowe króciec przesuwny typ **KPM10x1**

Wyposażenie dodatkowe, przetwornik temperatury: stałozakresowy **T**, programowalny **TE**

Przykład zamawiania:

TP-961-1-100 oznacza czujnik z pojedynczym opornikiem Pt100, w osłonie o średnicy $\varnothing = 6$ mm i długości L = 100 mm.

TP-961-1-100-T; 0°C + 50°C/4-20mA oznacza czujnik j.w., z zamontowanym przetwornikiem temperatury 4-20 mA.

TP-961-1-100-TE; 0°C + 100°C oznacza czujnik j.w. z zamontowanym programowalnym przetwornikiem temperatury 4-20 mA ustawionym fabrycznie na zakres 0...100°C.