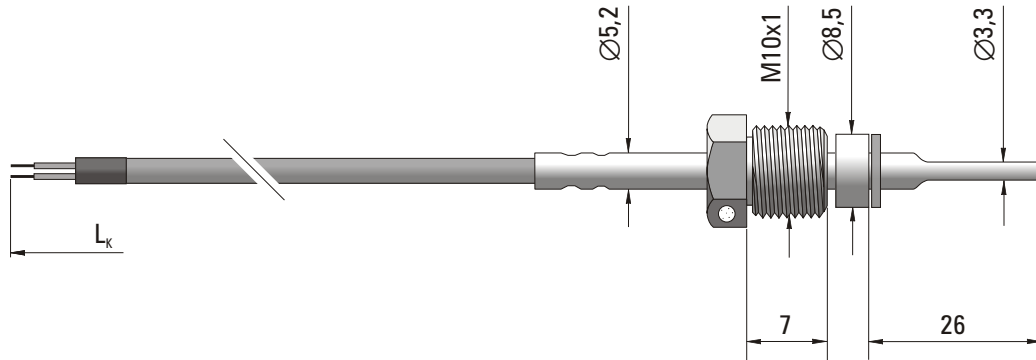


CZUJNIK TEMPERATURY

typ 979



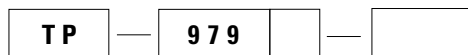
DANE TECHNICZNE

Zastosowanie	pomiar temperatury w rurociągach lub instalacjach ciśnieniowych CO
Zakres pomiarowy	0°C...+180°C
Rodzaj elementu przetwarzającego	opornik platynowy (Pt100), (Pt500), (Pt1000) ⁽¹⁾
Klasa elementu przetwarzającego	B ⁽²⁾
Materiał osłony	stal 1H18N9T
Chropowatość powierzchni pomiarowej	$R_a < 0,8 \mu\text{m}^{(2)}$
Materiał dławika M10 x 1	mosiądz MO59
Maksymalne ciśnienie robocze	1,6 MPa
Stała czasowa $T_{0,9}$	< 5 s (mierzona w wodzie 0,1 m/s)
Przewód przyłączeniowy w izolacji silikonowej	linka 2 x 0,25 mm ²

⁽¹⁾ Na życzenie Ni100, Ni1000

⁽²⁾ Inne parametry na życzenie

WYKONANIA



Rodzaj elementu przetwarzającego **Pt100, Pt500, Pt1000**

Długość przewodu $L_k = 0,5, 1,5$ lub $3 \text{ m}^{(2)}$

Przykład zamawiania: TP-979Pt100-3 oznacza czujnik z opornikiem Pt100, z przewodem o długości $L_k = 3 \text{ m}$.