

## CZUJNIK TEMPERATURY

### typ 981, 982, 983, 984

#### DANE TECHNICZNE

##### Zastosowanie

pomiar temperatury  
w rurociągach lub instalacjach  
ciśnieniowych CO.

##### Zakres pomiarowy

-40°C... +150°C

##### Element przetwarzający

opornik platynowy (Pt100)<sup>(1)</sup>

##### Montaż

2, 3 lub 4 przewodowy

##### Klasa elementu przetwarzającego

B<sup>(2)</sup>

##### Materiał osłony

stal 1H18N9T (inny na życzenie)

##### Chropowatość powierzchni pomiarowej

$R_a < 0,8 \mu m^{(2)}$

##### Maksymalne ciśnienie robocze

1,6 MPa

##### Typ głowicy

MA<sup>(3)</sup>

##### Temperatura pracy głowicy

-40°C... +100°C

##### Wyposażenie dodatkowe:

przetwornik temperatury  
mufa do spawania

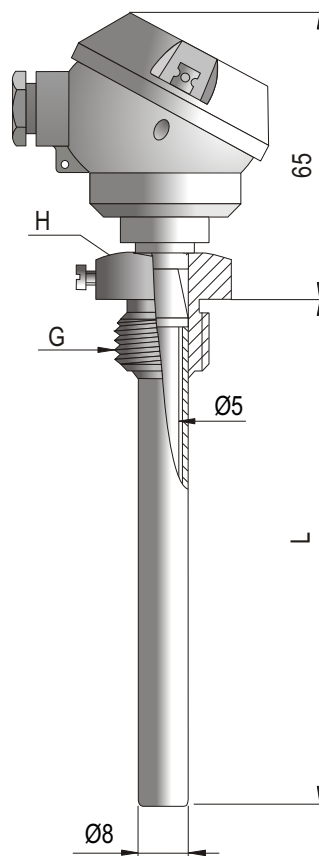
<sup>(1)</sup> Na życzenie Pt500, Pt1000, Ni100, Ni1000

<sup>(2)</sup> Inne parametry na życzenie

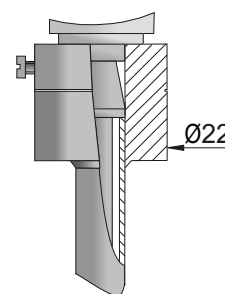
<sup>(3)</sup> Na życzenie głowica z IP65 lub kwasoodporna

<sup>(4)</sup> Na życzenie inne gwinty calowe i metryczne

#### typ 981 - 983



#### typ 984



Typ czujnika	TP-981	TP-982	TP-983	TP-984
G <sup>(4)</sup>	G 1/2"	G 3/8"	G 1/4"	do spawania Ø22
H	6kt24	6kt19	6kt17	

#### WYKONANIA



Typ czujnika **981, 982, 983, 984**

Element przetwarzający pojedynczy (1) lub podwójny (2)

Długość czujnika L = **50, 85, 100, 150, 200** mm (inna dowolna długość)

Wykonanie z zamontowanym przetwornikiem temperatury **T**

Wymagania dodatkowe: inny gwint, inna głowica, inna klasa, Pt100 3- 4-żyłowy

#### Przykład zamawiania:

TP-981-1-85 oznacza czujnik z głowicą MA, z pojedynczym opornikiem Pt100, z osłoną zewnętrzną o długości L = 85mm, z gwintem G1/2".

TP-981-1-85-T; TCHF-2120 oznacza czujnik j.w., z głowicą B, z zamontowanym w głowicy przetwornikiem temperatury typ TCHF-2120.