

AKCESORIA DO: DPT-21, HTT-21

ADAPTER PRZYŁĄCZA PROCESOWEGO typ DPT-G1/2"

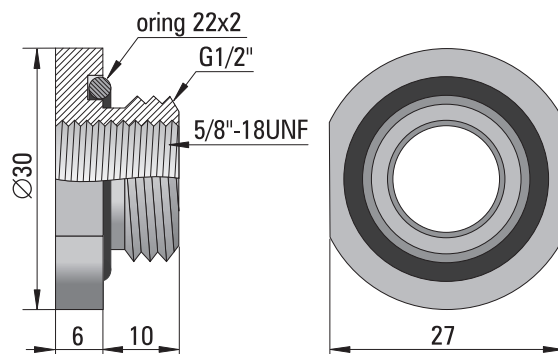
Adapter przyłącza procesowego służy do zainstalowania przetwornika DPT-21 lub HTT-21 w otworze z gwintem G1/2"⁽¹⁾.

Zapewnia szczelność przy ciśnieniu do 40 MPa.

Materiał przyłącza: stal kwasoodporna 1H18N9T.

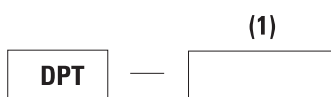
Materiał uszczelki: kauczuk fluorowy FKM (Viton)

⁽¹⁾ Na życzenie inne gwinty calowe i metryczne



SPOSÓB ZAMAWIANIA

Kod zamówienia:



(1) Rodzaj gwintu

Przykład zamawiania: DPT-G1/2" oznacza adapter przyłącza procesowego G1/2".

BLOK PRÓBKUJĄCY typ DPT-SB

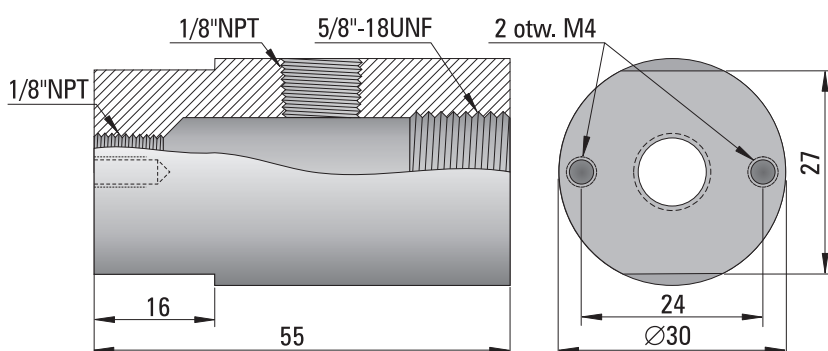
Blok próbkujący (komora pomiarowa) pozwala na doprowadzenie mierzonego gazu do przetwornika DPT-21 lub HTT-21.

Zapewnia szczelność do 40 MPa.

Przyłącza: 1/8" NPT⁽¹⁾

Materiał: stal kwasoodporna 1H18N9T.

Blok na życzenie może być wyposażony w króćce umożliwiające podłączenie rurką 6 lub 3 mm, stalową, miedzianą lub PTFE.



⁽¹⁾ Na życzenie inne gwinty calowe i metryczne

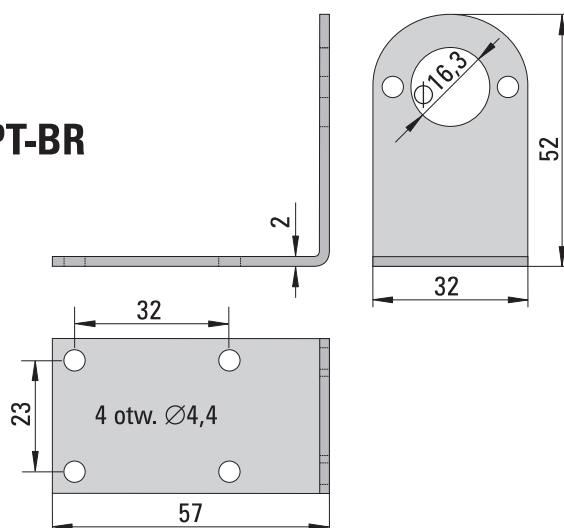
SPOSÓB ZAMAWIANIA



UCHWYT BLOKU PRÓBKUJĄCEGO typ DPT-BR

Uchwyt służy do zamocowania bloku próbkującego DPT-SB (wraz z przetwornikiem DPT-21 lub HTT-21) w miejscu pomiaru.

Materiał: stal kwasoodporna 1H18N9T



SPOSÓB ZAMAWIANIA

