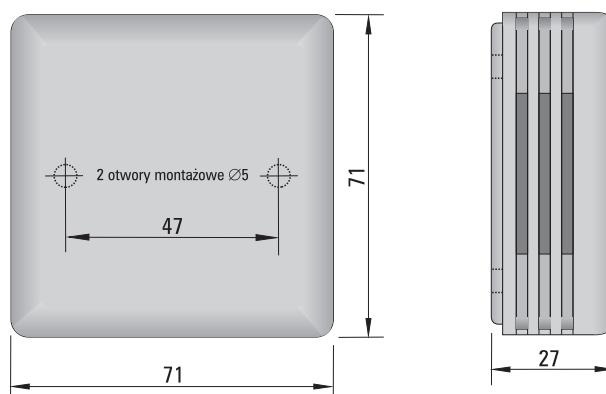


CZUJNIK TEMPERATURY I WILGOTNOŚCI Z WYJŚCIEM I²C typ HT-951



DANE TECHNICZNE

Zastosowanie

pomiar temperatury i wilgotności względnej otaczającego powietrza w pomieszczeniach, montaż naścienny.

Do współpracy z miernikiem typ EMW-200

lub rejestratorem temperatury i wilgotności typ RTW-12-2.

−40°C...+80°C, 0...100%RH

Zakres pomiarowy

Błąd pomiaru temperatury

max. 0,5°C dla $0^{\circ}\text{C} \leq T \leq 60^{\circ}\text{C}$ i max. 1,5°C poza tym przedziałem

Błąd pomiaru wilgotności

max. 3% dla $20\% \leq \text{RH} \leq 80\%$ i max. 5% poza tym przedziałem

Wyjście

magistrala I²C

Przewód przyłączeniowy

min. 4-żyłowy, max. średnica zewnętrzna 5 mm

Maksymalna długość przewodu

zależna od pojemności między żyłami, ok. 20 m dla U/UTP kat.5E

Ośłona czujnika

71 x 71 x 27 mm, tworzywo ABS

Ciężar

ok. 50 g

Temperatura pracy

−40°C...+80°C

Uwaga: położenie otworu (ścianka boczna lub tylna) i średnicę otworu (max.5mm) do wyprowadzenia przewodu można określić w tekście zamówienia.

SPOSÓB ZAMAWIANIA

Kod zamówienia:

HT-951 — ()

Wymagania dodatkowe: położenie i średnica otworu dla przewodu, długość przewodu

Przykład zamawiania: HT-951 oznacza czujnik temperatury i wilgotności względnej do współpracy z miernikiem EMW-200 lub rejestratorem RTW-12-2