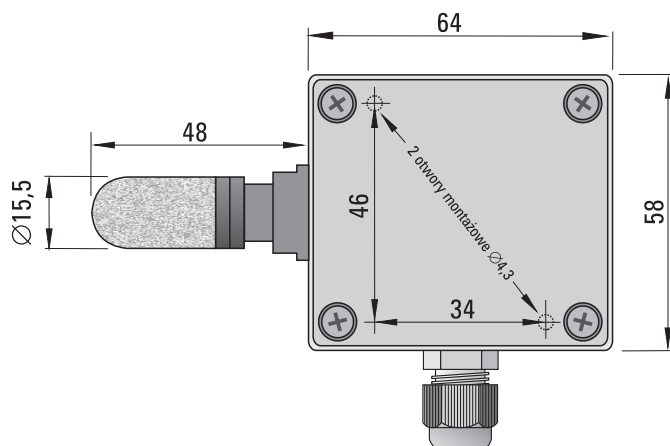


CZUJNIK TEMPERATURY I WILGOTNOŚCI Z WYJŚCIEM I²C typ HT-952



DANE TECHNICZNE

Zastosowanie

pomiar temperatury i wilgotności względnej otaczającego powietrza w pomieszczeniach i na zewnątrz, montaż naścienny.

Do współpracy z miernikiem typ EMW-200

lub rejestratorem temperatury i wilgotności typ RTW-12-2.

−40°C... +80°C, 0...100%RH

Zakres pomiarowy

Błąd pomiaru temperatury

max. 0,5°C dla 0°C ≤ T ≤ 60°C i max. 1,5°C poza tym przedziałem

Błąd pomiaru wilgotności

max 3% dla 20% ≤ RH ≤ 80% i max. 5% poza tym przedziałem

Wyjście

magistrala I²C

Przewód przyłączeniowy

min. 4-żyłowy, średnica zewnętrzna 3...5 mm

Maksymalna długość przewodu

zależna od pojemności między żyłami, ok. 20 m dla U/UTP kat.5E

Ostona czujnika

∅15,5 x 48 mm, tworzywo PA (króciec), tworzywo PE (filtr)

Obudowa zacisków

58 x 64 x 35 mm, tworzywo ABS

Ciężar

ok. 90 g

Temperatura pracy

−40°C... +80°C

SPOSÓB ZAMAWIANIA

Kod zamówienia:

HT-952 — ()

Wymagania dodatkowe: długość przewodu przyłączeniowego _____

Przykład zamawiania: HT-952 oznacza czujnik temperatury i wilgotności względnej do współpracy z miernikiem EMW-200 lub rejestratorem RTW-12-2