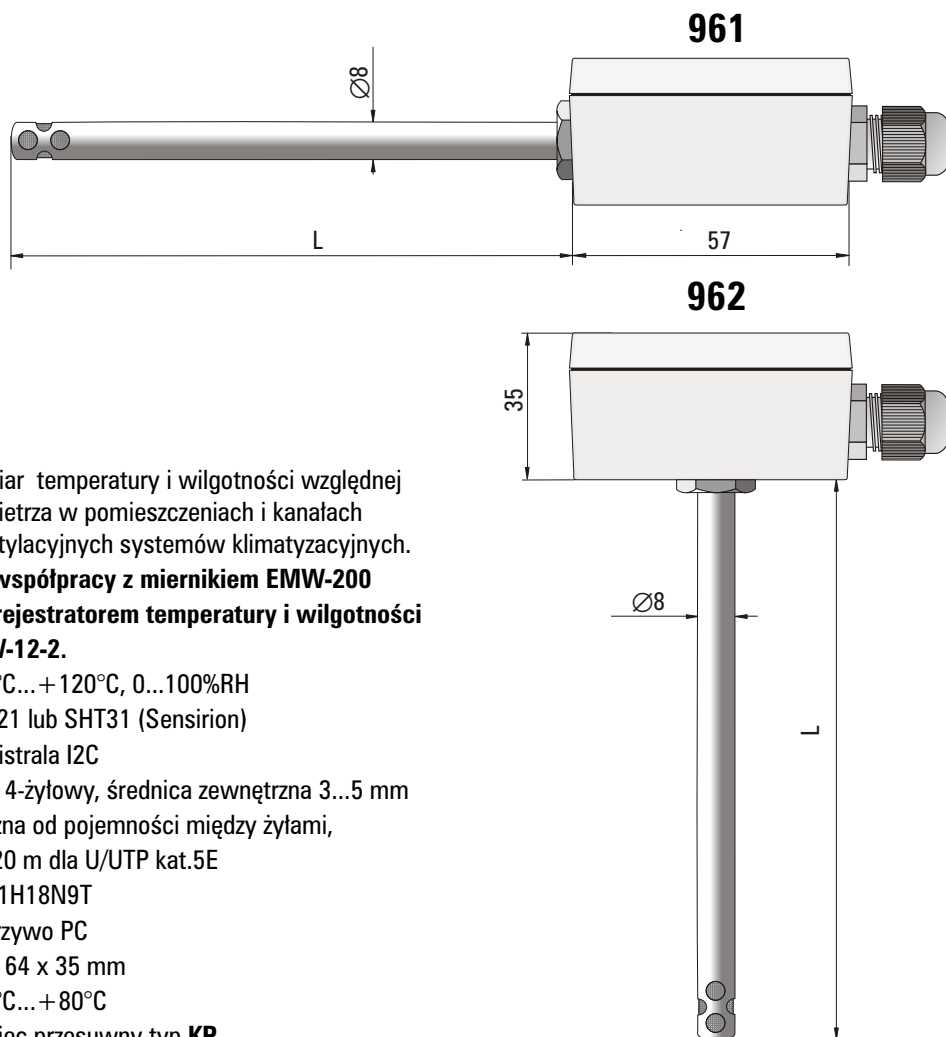


CZUJNIK TEMPERATURY I WILGOTNOŚCI Z WYJŚCIEM I2C

typ HT-961, HT-962



DANE TECHNICZNE

Zastosowanie

pomiar temperatury i wilgotności względnej powietrza w pomieszczeniach i kanałach wentylacyjnych systemów klimatyzacyjnych.

Do współpracy z miernikiem EMW-200 lub rejestratorem temperatury i wilgotności RTW-12-2.

Zakres pomiarowy

-40°C... +120°C, 0...100%RH

Element przetwarzający

SHT21 lub SHT31 (Sensirion)

Wyjście

magistrala I2C

Przewód przyłączeniowy

min. 4-żyłowy, średnica zewnętrzna 3...5 mm

Maksymalna długość przewodu

zależna od pojemności między żyłami, ok. 20 m dla U/UTP kat.5E

Materiał osłony czujnika

stal 1H18N9T

Materiał obudowy zacisków

tworzywo PC

Wymiary obudowy zacisków

57 x 64 x 35 mm

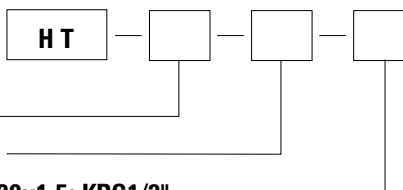
Temperatura pracy obudowy

-40°C... +80°C

Wyposażenie dodatkowe

króciec przesuwny typ **KP**

KOD ZAMÓWIENIOWY



Typ czujnika **961, 962**

Długość czujnika L = **50, 100, 150** lub **200** mm (inna na życzenie)

Wyposażenie dodatkowe króciec przesuwny typ **KPM12x1,5; KPM20x1,5; KPG1/2"**

Przykład zamawiania: HT-962-150

oznacza czujnik temperatury i wilgotności do współpracy z miernikiem EMW-200 lub rejestratorem RTW-12-2, w osłonie o średnicy $\varnothing = 8$ mm i długości L = 150 mm .

HT-961-100-KPM12x1,5

oznacza czujnik temperatury i wilgotności do współpracy z miernikiem EMW-200 lub rejestratorem RTW-12-2, w osłonie o średnicy $\varnothing = 8$ mm i długości L = 100 mm, wyposażony w króciec przesuwny z gwintem 12x1,5 mm.