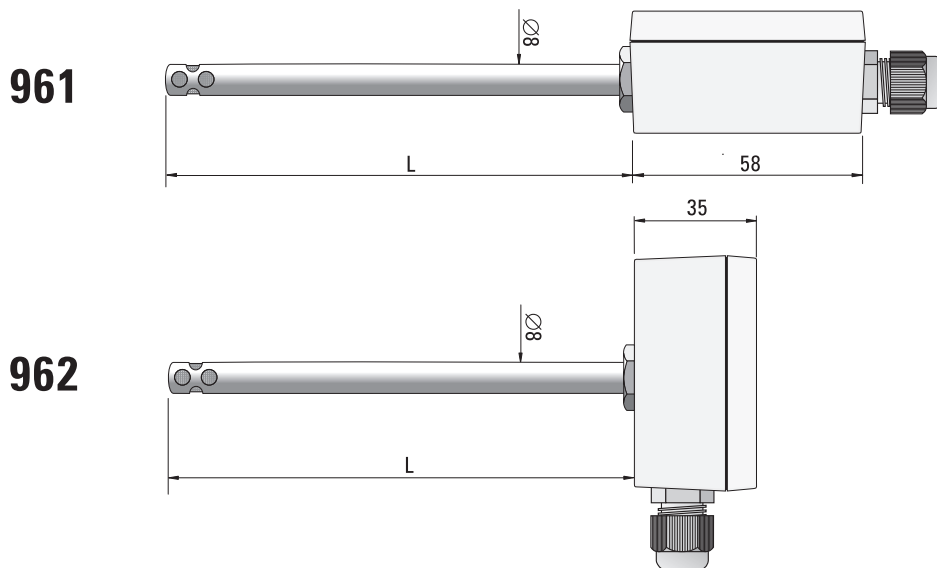


CZUJNIK TEMPERATURY I WILGOTNOŚCI Z WYJŚCIEM I²C typ HT-961, HT-962



DANE TECHNICZNE

Zastosowanie

pomiar temperatury i wilgotności względnej otaczającego powietrza w pomieszczeniach i kanałach wentylacyjnych systemów klimatyzacyjnych.

Do współpracy z miernikiem typ EMW-200

lub rejestratorem temperatury i wilgotności typ RTW-12-2.

-40°C...+120°C, 0...100%RH

Zakres pomiarowy

Błąd pomiaru temperatury

max. 0,5°C dla 0°C ≤ T ≤ 60°C i max. 1,5°C poza tym przedziałem

Błąd pomiaru wilgotności

max. 3% dla 20% ≤ RH ≤ 80% i max. 5% poza tym przedziałem

Wyjście

magistrala I²C

Przewód przyłączeniowy

min. 4-żyłowy, średnica zewnętrzna 3...5 mm

Maksymalna długość przewodu

zależna od pojemności między żyłami, ok. 20 m dla U/UTP kat.5E

Ośłona czujnika

Ø8mm, stal 1H18N9T

Obudowa zacisków

58x64x35mm, tworzywo PC

Temperatura pracy

-40°C...+80°C

Wyposażenie dodatkowe

króciec przesuwany typ **KP** z dowolnym gwintem lub uchwyt kołnierzowy typ **UK**

KOD ZAMÓWIENIOWY

HT — [] — [] — [] — ([])

Typ czujnika **961, 962**

Długość czujnika L = **50, 100, 150, 200** mm (inna dowolna)

Wyposażenie dodatkowe: króciec przesuwany np. **KPM12x1,5-8**, uchwyt kołnierzowy **UK-8**

Wymagania dodatkowe: długość przewodu przyłączeniowego

Przykład zamawiania: HT-962-150 oznacza czujnik temperatury i wilgotności względnej do współpracy z miernikiem EMW-200 lub rejestratorem RTW-12-2, w osłonie o średnicy Ø8mm i długości L=150mm.